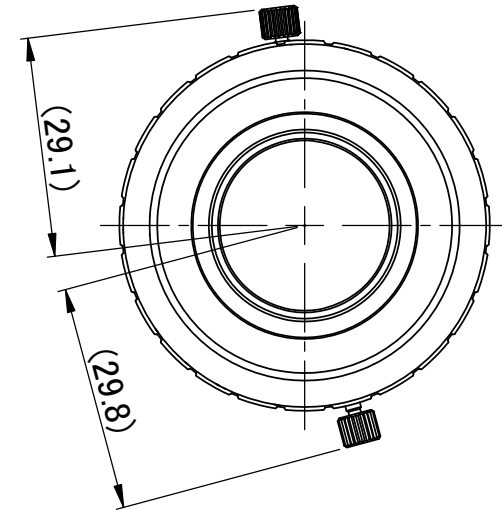
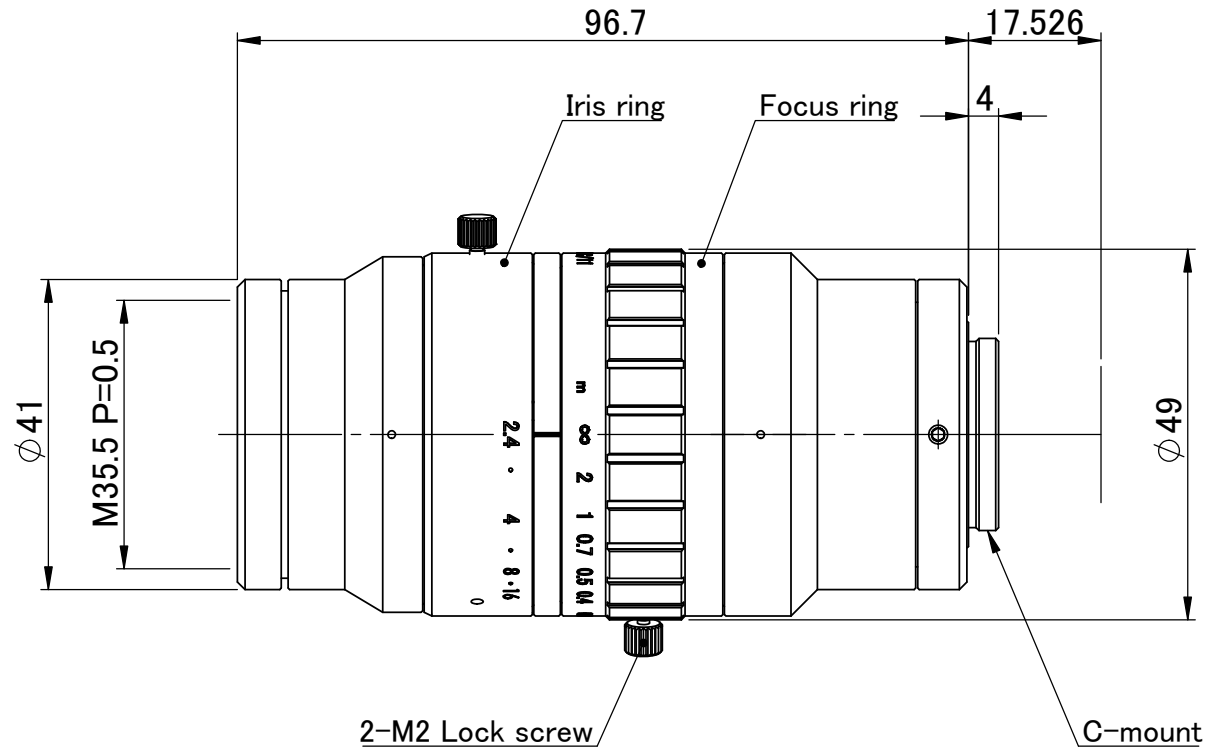


Confidential



MATERIAL 材料	-	CHAMFER 一般面取	-	UNIT	METHOD 図法
TREATMENT 処理	-	FINISHING 仕上	-	mm	
TREATMENT CONTACT 処理接点	-	DECENTRATION 偏芯	-		

APPROVED	CHECKED	DESIGNED	DRAWN	TOLERANCE 一般公差	-	REMARK 適用(機種名)	VS-H5024-IRC/11 DRAWING/外觀図 M2027A-A00100
竹澤	阿部(敏)	鈴木(利)	鈴木(利)	ANGLE 角度	-	NAME	
				SCALE	1:1	DRAW NO.	
				DATE	2022.05.11		

	NO. 箇所	REVISION 訂正事項	DATE	NAME
--	--------	---------------	------	------