

# FUJINON LENS

## 取扱説明書 OPERATION MANUAL

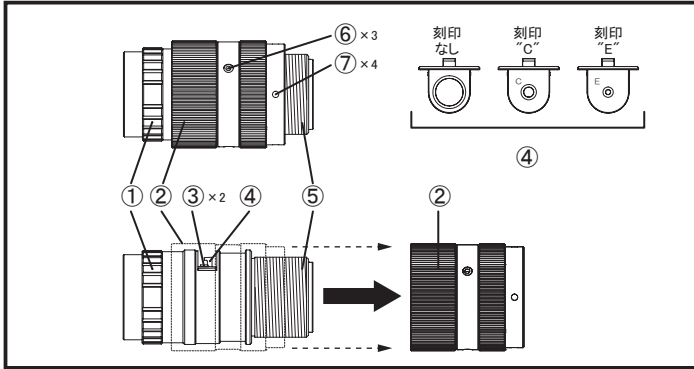
### HF8XA-1F/HF12XA-1F/HF16XA-1F /HF25XA-1F/HF35XA-1F C-Mount Fixed focal lens

ご使用になる前に、この取扱説明書をよくお読みください。また、いつでも取り出してお読みいただけるよう、大切に保管してください。

#### 概 説

FUJINON レンズ HF-XA-1F は、アイリス・フォーカス固定式のマンビジョンレンズです。

#### 各 部 の 名 称



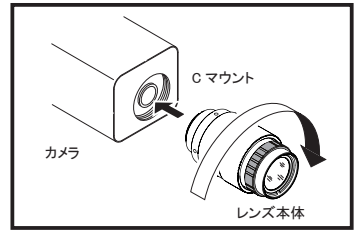
名称	備考
① レンズ本体	レンズの本体です。
② マウント締付環	レンズの外装を兼ねた、マウント部固定用の締付リングです。
③ アイリス取付ねじ	アイリスプレートを取り付けるためのねじです。(2か所)
④ アイリスプレート	レンズの開口値を決める絞り板です。
⑤ Cマウントねじ部	カメラに取り付けるためのCマウントです。
⑥ 締付環固定ねじ穴 (M2)	マウント締付環を固定するためのねじ穴です。
⑦ ロックレンチ穴 (φ 2.0 mm)	マウント締付環を増し締めするための引っ掛け穴です。

\*1 工場出荷時には、標準のアイリスプレート（刻印なし：絞り開放状態）が組みこまれています。必要に応じて、付属するアイリスプレート（刻印“C”および刻印“E”）と交換してお使いください。  
\*2 予備のアイリス取付ねじが2本付属しています。

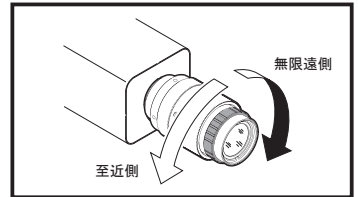
#### 取り付け方法

本製品はカメラへの取り付けとフォーカスの調整を同時に行います。フォーカスは、カメラのマウント部に本製品をねじ込む量で調整します。本製品をカメラに取り付ける時は、下記の手順で行ってください。

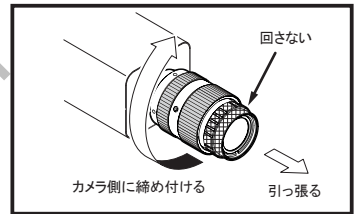
1. レンズのCマウントねじ部をカメラのマウントねじ部に合わせて、レンズ本体をゆっくりと時計方向に回してねじ込みます。



2. レンズ本体を軽く引きながら回して、ピントを合わせます。レンズ本体を時計方向に回すと無限遠側に、反時計方向に回すと至近側にピントが合います。



3. ピントが合ったら、レンズ本体を軽く引いたまま、マウント締付環を時計方向に回します。レンズ本体がしっかりとカメラに固定されるまで、マウント締付環を締め付けてください。



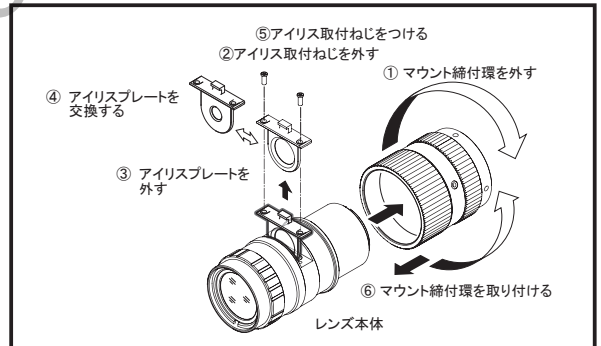
注1. マウント締付環を締め付ける際は、レンズ本体が回転しないようにしっかりと抑えてください。引きが緩かったり、マウント締付環の締め付けが緩いと、取り付け後に、ピントがずれたり、マウント部にガタやゆるみを生じることがあります。  
注2. マウント締付環のねじ穴 (M2 × 2.5mm、3箇所) を使って、マウント締付環のゆるみを防止することができます。この時に使用するねじは、お客様でご用意ください。  
注3. ロックレンチ穴を使ってマウント締付環を増し締めすることができます。φ 1.9mm以下の棒をロックレンチとしてお使いください。

#### アイリスプレートの交換

本レンズに同梱された交換用のアイリスプレートを使用することで、レンズの開口 (F 値) を変更することができます。アイリスプレートの交換は、以下の手順で行ってください。

- ① レンズ本体からマウント締付環を取り外します。
- ② アイリス取付ねじをプラスドライバーで取り外します。
- ③ アイリスプレートをレンズ本体から引き抜いて取り外します。
- ④ 交換用のアイリスプレートをレンズ本体に挿入します。
- ⑤ アイリス取付ねじをプラスドライバーで取り付けます。
- ⑥ マウント締付環をレンズ本体に取り付けます。

注1. 予備に、アイリス取付ねじの予備が2本付属しています。無くなるようにご注意ください。  
注2. アイリス取付ねじは、強く締め付けすぎないようにご注意ください。締め付ける力が強すぎると、レンズが変形したり、破損する恐れがあります。(推奨締めトルク: 0.1 N・m)  
注3. プレート交換の際、内部にはほこり等の異物が入らないようにご注意ください。



#### 仕 様

型名	HF8XA-1F	HF12XA-1F	HF16XA-1F	HF25XA-1F	HF35XA-1F
適合センサーサイズ	標準 最大	2/3" (3.45 um)			
焦点距離	8mm	12mm	16mm	25mm	35mm
フォーカス範囲 (レンズ前玉頂点より)	∞ ~ 0.1 m		∞ ~ 0.15 m		
絞り開口値	標準プレート (刻印なし)	F1.6			F1.9
	プレートC (刻印 "C")	F4			F5.2
	プレートE (刻印 "E")	F8			F10.4
画角 (H × V)	標準 最大	58.4° × 44.6°	40.1° × 30.3°	31.4° × 23.7°	19.9° × 15.0°
		58.4° × 44.6°	48.4° × 36.7°	38.0° × 28.7°	24.2° × 18.3°
アイリス操作	固定 (プレート交換式)				
フォーカス操作	固定				
マウント	Cマウント				
フィルタ取付ねじ径	M2.5 × 0.5 mm				
外形寸法	φ 34 mm × 60.2 mm	φ 34 mm × 58.7 mm	φ 34 mm × 54.0 mm	φ 34 mm × 55.4 mm	φ 34 mm × 50.3 mm
使用温度	-10°C ~ +50°C				
質量 (約)	97 g	99 g	94 g	87 g	75 g

\*1 工場出荷時には、標準プレート (刻印なし：絞り開放) が装着されています。

製品の仕様および外観は、改良のため予告なく変更することがあります。

FUJIFILM

富士フイルム株式会社

〒331-9624 埼玉県さいたま市北区植竹町1-324  
光学・電子映像事業部  
TEL. (048)668-2152 FAX. (048)651-8517  
http://fujifilm.jp/business/security/  
http://www.fujifilm.com/products/optical\_devices/cctv/offices/

# FUJINON LENS

## OPERATION MANUAL

# HF8XA-1F/HF12XA-1F/HF16XA-1F /HF25XA-1F/HF35XA-1F

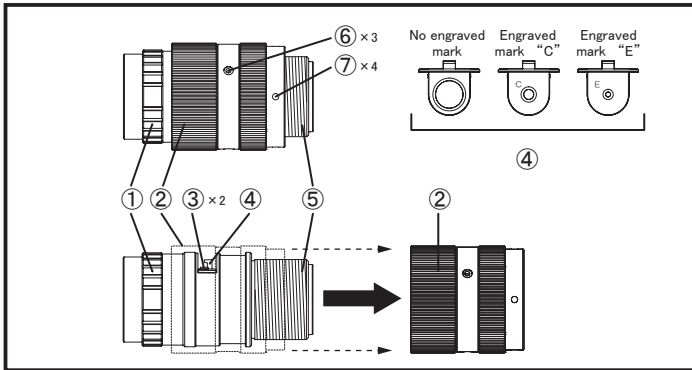
## C-Mount Fixed focal lens

Before using this product, please read this operation manual carefully, and keep the manual handy for future use.

### GENERAL DESCRIPTION

FUJINON HF-XA-1F is a fixed focal lens with C-mount and locking iris/focus for machine vision applications.

### PART NAMES



Item	Function
① LENS BODY	Main body of lens.
② MOUNT LOCK RING	The tightening ring for fixing the camera mount also serves as an exterior part of the lens.
③ IRIS MOUNTING SCREW	Screw for mounting an iris diaphragm plate. (Two places)
④ IRIS DIAPHRAGM PLATE	Diaphragm plate used to change the lens F-number setting.
⑤ C-MOUNT THREAD	C-mount used for attaching the lens to the camera.
⑥ LOCK RING FIXING THREADED HOLE (M2)	Threaded hole used for fixing the mount lock ring.
⑦ LOCK HOLE (φ 2.0mm)	Hooking hole used for retightening the mount lock ring.

\*1 The standard iris diaphragm plate (no engraved mark) is assembled in the lens at the factory before shipment. Change the standard iris diaphragm plate with other supplied plates (engraved marks "C" and "E") as required.

\*2 Two spare iris mounting screws supplied.

### CHANGING THE IRIS DIAPHRAGM PLATE

The lens F-number setting (IRIS Value) can be changed using the interchangeable iris diaphragm plate supplied with this lens.

Use the following procedure to change the iris diaphragm plate.

- Detach the mount lock ring from the lens body.
- Use a Phillips screwdriver to remove the iris mounting screws.
- Pull out the iris diaphragm plate to detach it from the lens body.
- Insert another iris diaphragm plate into the lens body.
- Use a Phillips screwdriver to attach the iris mounting screws.
- Attach the mount lock ring to the lens body.

Note 1. Two iris mounting screws are supplied as spares. Make sure to keep the spare screws in a safe place.

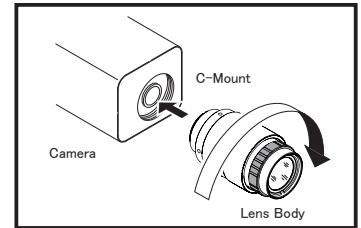
Note 2. Carefully tighten the iris mounting screws and make sure they are not tightened with excessive torque. If the screws are tightened with excessive torque, the lens may become deformed or damaged. (Recommended tightening torque: 0.1 N·m)

Note 3. When replacing the plate, be careful not to let foreign matter such as dust get inside.

### INSTALLATION

When this product is attached to the camera, the focus adjustment is performed at the same time.

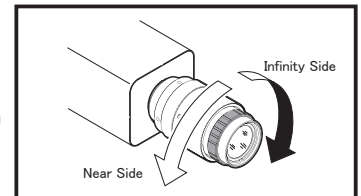
The focus is adjusted depending on the extent to which this product is screwed into the camera mount. Use the following procedure to attach this product to the camera.



1. Align the C-mount thread of the lens with the mount thread of the camera, and then slowly rotate the lens body clockwise to screw it into the camera mount.

2. Rotate the lens body while lightly pulling it and adjust the focus.

Rotate the lens body clockwise to set the focus on the near side and rotate it counterclockwise to set the focus on the infinity side.

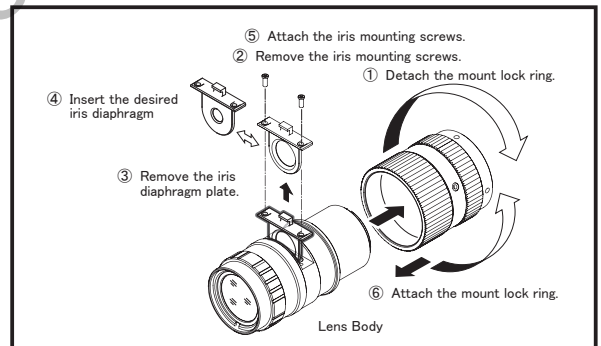
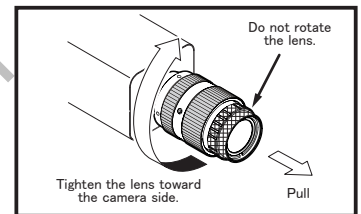


3. After the focus is set, rotate the mount lock ring clockwise while lightly pulling the lens body. Tighten the mount lock ring until the lens body is firmly attached to the camera.

Note 1. When the mount lock ring is tightened, make sure to firmly hold the lens body so that it does not rotate. If the lens body is pulled insufficiently or the mount lock ring is loosely tightened, the lens focus is likely to deviate or may cause rattling or looseness in relation to the camera mount, after the lens is attached to the camera.

Note 2. Loosening of the mount lock ring can be prevented by making use of three threaded holes (M2 × 2.5 mm) on the mount lock ring. You need to procure (on your own) the screws to be used to prevent the mount lock ring from being loosened.

Note 3. The lock hole can be used to retighten the mount lock ring. Use a rod measuring less than φ 1.9 mm as the locking device.



### SPECIFICATIONS

Model	HF8XA-1F	HF12XA-1F	HF16XA-1F	HF25XA-1F	HF35XA-1F
Compatible sensor size	Typical	2/3" (3.45 μm)			
	Maximum	2/3" (3.45 μm)	1/1.2" (4.5 μm)		
Focal Length	8mm	12mm	16mm	25mm	35mm
Focus Range (from front of lens)	∞ ~ 0.1 m		∞ ~ 0.15 m		∞ ~ 0.3 m
IRIS Value (F-number)	Standard Plate (No engraved mark)	F1.6			F1.9
	Plate C (Engraved mark "C")	F4			F5.2
	Plate E (Engraved mark "E")	F8			F10.4
Field angle (H × V)	Typical	58.4° × 44.6°	40.1° × 30.3°	31.4° × 23.7°	19.9° × 15.0°
	Maximum	58.4° × 44.6°	48.4° × 36.7°	38.0° × 28.7°	24.2° × 18.3°
Iris Operation	Fixed (Plate interchangeable)				
Focus Operation	Fixed				
Mount	C-Mount				
Filter Screw	M2.5 × 0.5 mm				
Dimension	φ 34 mm × 60.2 mm	φ 34 mm × 58.7 mm	φ 34 mm × 54.0 mm	φ 34 mm × 55.4 mm	φ 34 mm × 50.3 mm
Operating Temperature	-10°C ~ +50°C				
Mass (Approx.)	97 g	99 g	94 g	87 g	75 g

\*1 The standard plate (no engraved mark) is assembled in the lens at the factory before shipment.

FUJIFILM

FUJIFILM Corporation

Optical Device & Electronic Imaging Products Div.

1-324 UETAKE, KITA-KU, SAITAMA CITY, SAITAMA 331-9624, JAPAN

TEL. 81-48-668-2152 FAX. 81-48-651-8517

http://www.fujifilm.com/products/optical\_devices/cctv/

http://www.fujifilm.com/products/optical\_devices/cctv/offices/

Design and specifications are subject to change without notice.

For More Information Please Call Aegis Electronic Group, Inc. \*CA- (760) 729-2026 AZ- (480) 635-8400 \* aegis-g2@aegiselect.com \* http://www.aegis-elec.com

# FUJINON LENS

## 使用说明书

# HF8XA-1F/HF12XA-1F/HF16XA-1F /HF25XA-1F/HF35XA-1F

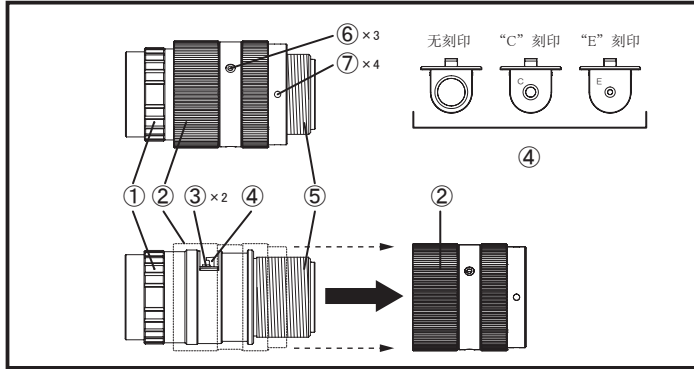
## C 接口 定焦镜头

在使用本产品前，请先详细阅读本产品使用说明书及妥善保管本使用说明书作为参考资料。

### 概 说

富士能镜头 HF-XA-1F 是光圈和焦距固定式的机器视觉镜头。

### 各 部 分 名 称



项目	功能
① 镜头主体	镜头的主体。
② 接口锁环	用于固定接口部分的锁环，兼作镜头的外封装。
③ 光圈安装螺丝	用于安装光圈板的螺丝。(两处)
④ 光圈板	决定镜头数值孔径的光圈板。
⑤ C 接口螺纹部分	用于安装在摄像机上的 C 接口。
⑥ 锁环固定螺丝孔 (M2)	用于固定接口锁环的螺丝孔。
⑦ 锁紧孔 (φ 2.0mm)	用于加固拧紧接口锁环的钩孔。

\*1 出厂时已装入标准的光圈板(无刻印)。如有必要,请更换为随附的光圈板("C"刻印和"E"刻印)使用。  
\*2 随附两个备用的光圈安装螺丝。

### 更 换 光 圈 板

可以使用本镜头随附的更换用光圈板来更改镜头的孔径(光圈值)。更换光圈板时,请按照以下步骤操作。

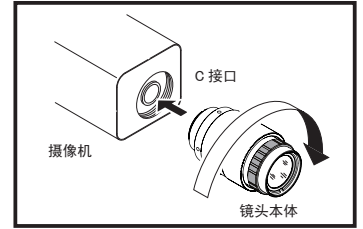
- ① 从镜头主体上卸下接口锁环。
- ② 用十字螺丝刀卸下光圈安装螺丝。
- ③ 从镜头主体拉出光圈板将其卸下。
- ④ 将更换用光圈板插入镜头主体。
- ⑤ 用十字螺丝刀安装光圈安装螺丝。
- ⑥ 将接口锁环安装到镜头主体上。

注 1. 随附两个备用的光圈安装螺丝。请注意不要丢失。  
注 2. 请注意不要过度拧紧光圈安装螺丝。如果拧紧力度过大,则镜头可能会变形或损坏。(推荐拧紧扭矩:0.1 N·m)  
注 3. 更换光圈板时,请注意不要让灰尘等异物进入内部。

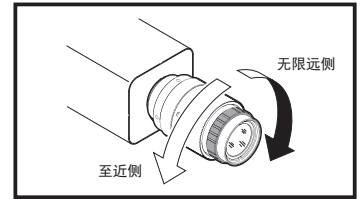
### 安 装 方 法

本产品在安装到摄像机的同时进行聚焦调整。通过本产品旋入摄像机接口部分的量来调整聚焦。将本产品安装到摄像机时,请按照以下步骤操作。

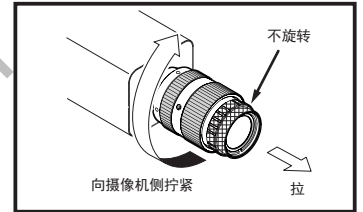
1. 将镜头的 C 接口螺纹部分与摄像机的接口螺纹部分对准,然后慢慢顺时针旋转镜头主体将其旋入。
2. 轻轻拉动并旋转镜头主体,调整聚焦。顺时针旋转镜头主体会对近侧聚焦,逆时针旋转会对无限远侧聚焦。



3. 合焦后,在轻轻拉动镜头主体的状态下,顺时针旋转接口锁环。拧紧接口锁环,直到镜头主体牢固固定在摄像机上。



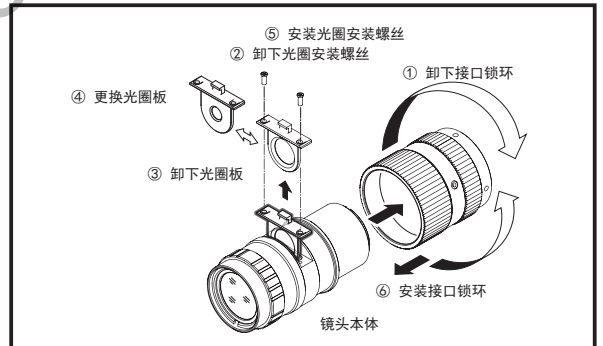
- 注 1. 拧紧接口锁环时,请牢牢握住镜头主体,以防止其旋转。如果不拉紧或接口锁环不牢固拧紧,安装后可能会脱钩,或接口部分可能会发生摇晃或松动。  
注 2. 可以使用接口锁环的螺丝孔 (M2×2.5mm, 3 处) 来防止接口锁环松动。此时使用的螺丝请由用户准备。  
注 3. 可以使用锁紧孔加固拧紧接口锁环。请使用 φ 1.9mm 或以下的杆作为锁杆。



### 规 格

型号	HF8XA-1F	HF12XA-1F	HF16XA-1F	HF25XA-1F	HF35XA-1F
兼容传感器尺寸	标准 最大	2/3" (3.45 μm)			
焦距	8mm	12mm	16mm	25mm	35mm
聚焦范围(自镜头前片顶点算起)	∞ ~ 0.1 m		∞ ~ 0.15 m		∞ ~ 0.3 m
镜头数值孔径 (光圈值)	标准板(无刻印)	F1.6			
	C 板("C"刻印)	F4			
	E 板("E"刻印)	F8			
视角(水平 × 垂直)	标准	58.4° × 44.6°	40.1° × 30.3°	31.4° × 23.7°	19.9° × 15.0°
	最大	58.4° × 44.6°	48.4° × 36.7°	38.0° × 28.7°	24.2° × 18.3°
光圈操作	固定(光圈板更换式)				
聚焦操作	固定				
接口	C 接口				
滤镜镜螺丝尺寸	M2.5 × 0.5 mm				
外径尺寸	φ 34 mm × 60.2 mm	φ 34 mm × 58.7 mm	φ 34 mm × 54.0 mm	φ 34 mm × 55.4 mm	φ 34 mm × 50.3 mm
使用温度	-10°C ~ +50°C				
重量(约)	97 g	99 g	94 g	87 g	75 g

\*1 出厂时装有标准板(无刻印)。



FUJIFILM

富士胶片株式会社

光学·电子影像事业部  
331-9624 日本国埼玉县埼玉市北区植竹町 1-324  
电话:+81-48-668-2152 传真:+81-48-651-8517  
网址: http://www.fujifilm.com.cn/  
http://www.fujifilm.com/products/optical\_devices/cctv/offices/

产品规格和外观如有变更,恕不另行通知。

# FUJINON LENS

付図/ILLUSTRATION/附图

HF8XA-1F/HF12XA-1F/HF16XA-1F  
/HF25XA-1F/HF35XA-1F

C-Mount Fixed focal lens

## 安全にお使いいただくために

ここでは、製品を安全に正しくご使用いただくために、重要な注意事項を説明しています。必ずご使用前に読み、記載内容に従って正しくご使用ください。文章中の△警告や△注意は次のことを表しています。

△警告 誤った取り扱いをしたときに、人が死亡または重傷を負う可能性が想定される内容を示します。

△注意 誤った取り扱いをしたときに、人が傷害を負ったり、物的損害の発生が想定される内容を示します。

### △警告

- ・ 太陽や高輝度の光源をレンズを通して見ないでください。目に障害を負うおそれがあります。
- ・ 取り付け・締め付けは確実に行ってください。高所使用時の落下は重大な事故につながるおそれがあります。

### △注意

- ・ 運搬中の落下は、怪我の原因となります。落とさないように注意してください。
- ・ 分解・改造を行わないでください。製品の機能を損ねるおそれがあります。

## FOR YOUR SAFETY

This section explains important notices about how to use this product safely. Before using this product, be sure to read this section carefully and follow the instructions.

△ WARNING and △ CAUTION:

△ WARNING : Indicates the possibility of causing death or serious injury if the product is misused.

△ CAUTION : Indicates the possibility of causing injury or substantial damage if the product is misused.

### △ WARNING

- ・ Do not use the lens to look at the sun or other powerful light sources. Doing so could cause eye injury.
- ・ Make sure all parts are mounted and fastened securely.

### △ CAUTION

- ・ Take care when carrying the lens. Dropping the lens while carrying may cause injury.
- ・ Do not remodel the instrument; it may impair the functions of product.

## 安全使用须知

为了用户能够安全正确地使用本产品，在此对重要的注意事项加以说明。请务必在使用之前阅读，并依照记载内容正确使用。文中的△警告及△注意含义如下。

△警告 表示误操作时，可能导致用户死亡或负重伤的内容。

△注意 表示误操作时，可能导致用户负伤或物品损坏的内容。

### △警告

- ・ 切勿透过镜头目视太阳或高亮度的光源。否则可能会损伤眼睛。
- ・ 请务必妥善地进行安装和紧固。在高处使用时若不慎掉落，可能会造成严重事故。

### △注意

- ・ 携带镜头时务必小心。如果镜头脱落，可能会损坏以及造成人体伤害。
- ・ 切勿改造本镜头。这样会损害产品的功能。

MEMO/ 备忘

FUJIFILM

For More Information Please Call Aegis Electronic Group, Inc. \*CA- (760) 729-2026 AZ- (480) 635-8400 \* aegis-g2@aegiselect.com \* <http://www.aegis-elec.com>