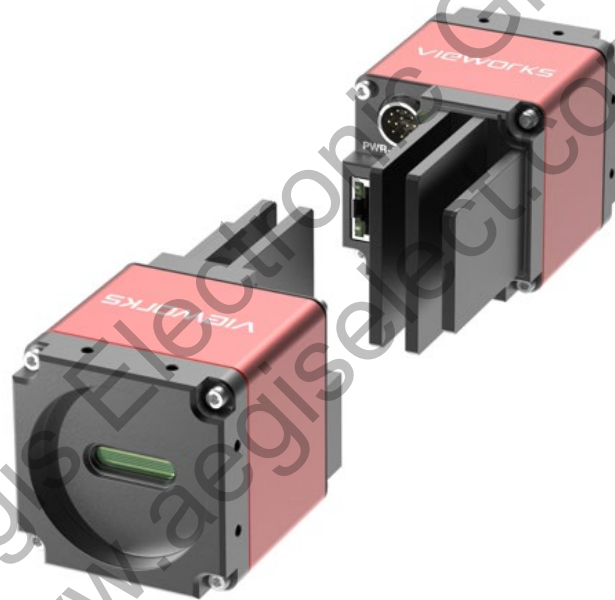


VIEWWORKS

VL Series User Manual

VL-2K7NG-M170I-2, VL-2K7NG-C44I-4

VL-4K3.5NG-M83I-2, VL-4K3.5NG-C42I-2



NBASE-T

© 2024 Vieworks. All rights reserved.

본 문서의 저작권은 (주)뷰웍스에 있으며, 저작권법에 따라 (주)뷰웍스의 허가 없이 본 문서의 전부 또는 일부를 무단 복제, 전재, 발췌할 수 없습니다.

본 문서의 사양 및 관련 정보는 예고없이 변경될 수 있습니다. 본사에서 제공하는 다운로드 홈페이지에서 최신 버전의 매뉴얼을 참고하십시오. (<http://vision.vieworks.com>)

책 머리에

이 매뉴얼은 (주)뷰웍스의 서면 승인 없이는 전체 또는 일부를 복사, 복제, 번역 또는 그 어떠한 전자, 기계 읽기 가능한 형태로 출판될 수 없습니다.

이 매뉴얼은 (주)뷰웍스의 통제 하에 있지 않은 기타 업체로의 웹사이트 링크를 포함하고 있을 수도 있으며, (주)뷰웍스는 링크된 그 어떠한 사이트에 대해서도 책임을 지지 않습니다. 또한, 출처를 미처 밝히지 못한 인용 자료들의 저작권은 원작자에게 있음을 밝힙니다.

틀린 부분이 없도록 하기 위해 최선의 노력을 다했지만, 혹시라도 있을 수 있는 오류나 누락에 대하여 (주)뷰웍스는 일체의 책임을 지지 않습니다. 제품의 버전이나 실행되는 형태에 따라 사진이 다를 수도 있습니다. 사양이나 사진은 매뉴얼 제작 시점의 최신 자료에 기초하고 있으나, 예고 없이 변경될 수도 있습니다.

제품을 사용하기 전에

VL-2K7NG-M/C 와 VL-4K3.5NG-M/C 카메라를 구입해 주셔서 고맙습니다.

- 반드시 매뉴얼을 읽어보신 후 제품을 사용하십시오.
- 반드시 전문 엔지니어가 제품을 설치하고 최적화 작업까지 완료했는지 확인하십시오.
- 매뉴얼을 제품 사용 중 쉽게 볼 수 있는 장소에 보관하십시오.
- 이 매뉴얼은 사용자가 카메라에 대한 전문지식을 갖추었다는 전제하에서 작성되었습니다.

해당 제품

이 매뉴얼은 다음 제품의 사용자를 위하여 작성했습니다.

- VL-2K7NG-M170I-2™
- VL-2K7NG-C44I-4™
- VL-4K3.5NG-M83I-2™
- VL-4K3.5NG-C42I-2™

이 매뉴얼에 대하여

이 매뉴얼은 VL-2K7NG-M170I-2, VL-2K7NG-C44I-4, VL-4K3.5NG-M83I-2, VL-4K3.5NG-C42I-2 카메라 사용자를 위해 작성되었습니다. 이 매뉴얼과 함께, 사용하시는 프레임그래버의 매뉴얼도 함께 참조하시기를 권장합니다.

이 매뉴얼의 규칙

이 매뉴얼에서는 사용자의 이해를 돕기 위해 표현 방식의 일관성을 최대한 유지했습니다.

표기 방식

이 매뉴얼에서는 다음의 표기 방식을 사용했습니다.

- 제품에서 인용한 메뉴명, 아이콘명 등은 이 매뉴얼의 맞춤법에 관계없이 제품에 쓰인 대로 표기했습니다.

경고나 주의, 참고의 의미

이 매뉴얼에서는 경고와 주의, 참고, 세 가지 방식의 메시지를 사용했습니다.



Warning!

이 메시지는 사용자가 본인의 안전이나 제품 손상 방지를 위하여 따라야 하는 정보입니다.



Caution!

이 메시지는 사용자가 데이터의 손실 또는 손상을 방지하기 위하여 따라야 하는 정보입니다.



Note:

이 메시지는 본문 내용에 대한 추가적인 정보를 제공합니다.

매뉴얼 개정 이력

이 매뉴얼의 개정 이력은 다음과 같습니다.

버전	날짜	설명
1.0	2024-11-25	초안 작성

Aegis Electronic Group
www.aegiselect.com

목 차

1장. 주의사항	13
2장. 보증범위	15
3장. 사용자 안내문	16
4장. 제품 구성	17
5장. 제품 규격	18
5.1 Overview	18
5.2 Specification.....	19
5.3 Camera Block Diagram	20
5.4 양자 효율	21
5.5 Mechanical Specification	22
5.5.1 Camera Mounting 및 Heat Dissipation	23
5.5.2 제품 고정하기.....	23
6장. 카메라 연결 방법	24
6.1 센서 중심 조정에 대한 주의사항	25
6.2 Vieworks Imaging Solution 설치	25
7장. Camera Interface	26
7.1 General Description.....	26
7.2 전원 입력 및 컨트롤 입/출력 단자.....	27
7.3 RJ-45 입력 단자	28
7.4 Input Circuit	29
7.5 Output Circuit.....	29

8장. Acquisition Control	30
8.1 Acquisition Start/Stop 명령 및 Acquisition Mode	30
8.2 Frame Start Trigger	30
8.2.1 Trigger Mode (Frame Start) = Off	31
8.2.2 Trigger Mode (Frame Start) = On	31
8.3 Line Start 트리거	32
8.3.1 Trigger Mode	33
8.3.2 External 트리거 신호 사용하기	35
8.3.3 Trigger Multiplier/Divider	36
8.3.4 Exposure Mode	38
8.4 허용 가능한 최대 Line Rate	40
9장. Camera Features	41
9.1 Scan Direction	41
9.2 Region of Interest	42
9.3 Binning	43
9.4 Pixel Format	44
9.5 Inter-Packet Delay	45
9.6 Data ROI	46
9.7 Data ROI (컬러 카메라)	47
9.8 밴드(Single/Dual/Triple/Quad)	48
9.8.1 싱글/듀얼 밴드	48
9.8.2 싱글 / 쿼드 밴드	49
9.8.3 밴드를 각자 켜거나 끄기	50
9.8.4 밴드별 Exposure Time 적용	50
9.9 White Balance (컬러 카메라)	51
9.9.1 Balance White Auto	51
9.10 Gain 및 Black Level	52

9.11	Optical Black Clamp	54
9.12	Color Transformation	54
9.13	LUT	55
9.14	Dark Signal Non-Uniformity Correction.....	57
	9.14.1 사용자 DSNU 보정 값 생성 및 저장.....	59
9.15	Photo Response Non-Uniformity Correction	60
	9.15.1 사용자 PRNU 보정 값 생성 및 저장.....	61
9.16	FPN Coefficients Control	62
9.17	Digital I/O Control	63
9.18	Debounce.....	65
9.19	Temperature Monitor.....	66
9.20	Status LED	66
9.21	Test Pattern	67
9.22	Reverse X.....	69
9.23	Counter Control	70
9.24	Timer Control	72
9.25	Device User ID	73
9.26	Device Reset	73
9.27	Field Upgrade.....	74
9.28	User Set Control.....	74
10장.	제품 동작 이상 확인 및 조치	76
Appendix A.	Field Upgrade.....	78
Appendix B.	LUT Download	79
	B.1 감마 곡선 다운로드	79
	B.2 CSV 파일 다운로드	81
Appendix C.	용어집	83

표 목차

표 5-1	VL-2K7NG, VL-4K3.5NG의 사양.....	19
표 7-1	핀 구성.....	27
표 7-2	Ethernet Link LED.....	28
표 7-3	RJ-45 입력 단자 핀 구성.....	28
표 8-1	Trigger Activation 파라미터.....	32
표 8-2	XML Parameters related to Trigger Rescaler Mode.....	37
표 8-3	허용 가능한 최대 Line Rate.....	40
표 9-1	XML Parameters related to Scan Direction.....	41
표 9-2	XML Parameters related to ROI.....	42
표 9-3	XML Parameters related to Binning.....	43
표 9-4	XML Parameter related to Pixel Format.....	44
표 9-5	Pixel Format Values.....	44
표 9-6	XML Parameters related to Inter-Packet Delay.....	45
표 9-7	XML Parameters related to Data ROI.....	46
표 9-8	XML Parameters related to Data ROI (Color Camera).....	47
표 9-9	VL-2K7NG 밴드와 싱글/듀얼 모드.....	48
표 9-10	VL-2K7NG-C44I-4의 밴드와 쿼드 모드.....	49
표 9-11	XML Parameters related to Turn Bands On/Off.....	50
표 9-12	XML Parameters related to Exposure Time per a band.....	50
표 9-13	XML Parameters related to White Balance.....	51
표 9-14	XML Parameter related to Balance White Auto.....	51
표 9-15	XML Parameters related to Gain and Black Level (VL-2K7NG).....	52
표 9-16	XML Parameters related to Gain and Black Level (VL-4K3.5NG).....	53

표 9-17	XML Parameters related to Optical Black Clamp	54
표 9-18	XML Parameters related to Color Transformation	55
표 9-19	XML Parameters related to LUT	56
표 9-20	XML Parameters related to DSNU (VL-2K7NG)	57
표 9-21	XML Parameters related to DSNU (VL-4K3.5NG)	58
표 9-22	XML Parameters related to PRNU	60
표 9-23	XML Parameters related to FPN Coefficients Control	62
표 9-24	XML Parameters related to Digital I/O Control	63
표 9-25	XML Parameters related to Device Temperature	66
표 9-26	Status LED	66
표 9-27	XML Parameter related to Test Pattern	67
표 9-28	XML Parameter related to Reverse X	69
표 9-29	XML Parameters related to Counter Control (1)	70
표 9-30	XML Parameters related to Counter Control (2)	71
표 9-31	XML Parameters related to Timer Control	72
표 9-32	XML Parameter related to Device User ID	73
표 9-33	XML Parameter related to Device Reset	73
표 9-34	XML Parameters related to User Set Control	74

그림 목차

그림 5-1	Camera Block Diagram	20
그림 5-2	Spectral Response (VL-2K7NG)	21
그림 5-3	Spectral Response (VL-4K3.5NG)	21
그림 5-4	Mechanical Dimension	22
그림 5-5	VL-2K7NG 및 VL-4K3.5NG 제품을 거치할 때 고정나사 위치	23
그림 7-1	카메라 후면부	26
그림 7-2	핀 배치도	27
그림 7-3	RJ-45 입력 단자	28
그림 7-4	Input Schematic	29
그림 7-5	Output Schematic	29
그림 8-1	Trigger Mode = Off	34
그림 8-2	Trigger Mode = On	35
그림 8-3	Trigger Ratio = 0.5	36
그림 8-4	Timed Exposure Mode	38
그림 8-5	Trigger Overlapped with Timed Exposure Mode	38
그림 8-6	TriggerWidth Exposure Mode	39
그림 9-1	Scan Direction	41
그림 9-2	Region of Interest	42
그림 9-3	Horizontal Binning (Sum)	43
그림 9-4	유효 데이터 ROI	46
그림 9-5	유효 데이터 ROI	47
그림 9-6	VL-2K7NG의 밴드(M0, M1)	48
그림 9-7	VL-2K7NG-C44I-4의 밴드	49

그림 9-8	LUT Block.....	55
그림 9-9	Gamma 0.5일 때의 LUT.....	56
그림 9-10	User Output.....	64
그림 9-11	Exposure Active Signal.....	64
그림 9-12	Debounce.....	65
그림 9-13	Grey Horizontal Ramp.....	67
그림 9-14	Grey Diagonal Ramp.....	68
그림 9-15	Grey Diagonal Ramp Moving.....	68
그림 9-16	Sensor Specific.....	68
그림 9-17	원본 영상.....	69
그림 9-18	Reverse X된 영상.....	69
그림 9-19	Timer Signal.....	73
그림 9-20	User Set Control.....	75

Aegis Electronic Group
www.aegiselect.com

Aegis Electronic Group
www.aegiselect.com

1장. 주의사항

일반 주의사항



Caution!

- 본 제품을 떨어트리거나, 임의대로 분해하거나 개조하지 마십시오. 기기의 훼손이나 감전사고의 위험이 있습니다.
- 사용 안전을 위하여 어린이의 손이나 애완동물이 접근할 수 있는 곳에 보관하지 마십시오.
- 만약 부주의로 인해 액체나 이물질이 본 기기 내부로 들어갔을 경우 본 제품을 사용하지 마시고 즉시 전원을 끈 후, 판매처에 연락을 취해 협조를 구하십시오.
- 젖은 손으로 본 제품을 조작하지 마십시오. 감전 사고의 우려가 있습니다.
- 카메라의 온도가 5.2 Specification에서 표기한 온도 범위를 벗어나지 않는지 주의하십시오. 극한 기온으로 인해 제품이 손상될 수 있습니다.

설치 시 주의사항



Caution!

- 먼지와 모래가 많거나 더러운 장소, 혹은 에어컨 및 난로 가까이에 본 제품을 두지 마십시오. 제품이 손상될 수 있습니다.
- 진동, 열, 습기, 먼지, 폭발 및 부식을 발생시키는 연무 또는 가스가 있는 극한 환경에서 설치 및 운용하지 마십시오.
- 카메라에 진동 또는 충격을 가하지 마십시오. 제품이 손상될 수 있습니다.
- 제품에 강한 조명이 직접 닿지 않도록 하십시오. 영상 센서가 손상될 수 있습니다.
- 조명이 불안정한 곳에 제품을 설치하지 마십시오. 카메라에서 생성하는 영상 품질에 영향을 줄 수 있습니다.
- 제품 표면을 닦을 때, 용액이나 희석제를 사용하지 마십시오. 제품이 손상될 수 있습니다.

전원 공급 주의사항



Caution!

잘못된 전원을 공급하면 카메라가 손상될 수 있습니다. 카메라의 전원 전압 입력 범위를 초과하거나 미달될 경우 카메라가 손상되거나 오작동할 수 있습니다. 카메라의 전압 입력 범위는 5.2 Specification을 참조하십시오(※제조사 뷰웍스는 어댑터를 제공하지 않음).

카메라의 전원배선 연결 전에 카메라의 입력전원이 OFF 되어 있는 것을 확인한 후에 작업해 주십시오. 카메라 손상의 원인이 될 수 있습니다.

센서 청소 및 카메라 보관 주의 사항

가능한 한 카메라 센서의 표면은 닦지 않는 것이 좋습니다. 하지만, 표면에 먼지나 이물질이 있는 경우에는 부드럽고, 보푸라기가 없는 면봉에 적은 양의 고품질 렌즈 세정제를 적셔서 사용하십시오. 정전기 방전 (ESD, Electrostatic Discharge)으로 인해 센서를 손상할 수 있으므로, 청소할 때 정전기가 발생하지 않는 천 (예: 면 재질)을 사용해야 합니다.



센서 표면에 먼지나 이물질이 들어가지 않도록 주의하십시오.

카메라는 앞면에 플라스틱 보호 덮개를 씌워서 출하됩니다. 카메라 센서에 먼지나 이물질이 들어가는 것을 방지하려면 카메라에 렌즈를 장착하지 않았을 때에는 항상 플라스틱 보호 덮개를 씌워서 관리하십시오.

또한 카메라에 렌즈나 플라스틱 덮개를 장착하지 않았을 때에는 카메라가 아래쪽을 향하도록 하십시오.

센서 청소 절차

센서에 먼지나 이물질이 있는 경우에는 다음 절차에 따라서 닦아내십시오.

1. 이온 에어건을 사용하여 오염 물질을 제거합니다.
2. 이 단계에서 오염 물질이 제거되지 않으면, 다음 단계를 진행합니다.
3. 면봉(non-fluffy cotton buds)에 렌즈 세정제를 한 방울을 떨어뜨리고 센서의 오염 물질을 닦아냅니다.
4. 왼쪽에서 오른쪽으로(또는 오른쪽에서 왼쪽으로 한 방향으로만) 주의를 기울여서 닦습니다. 한 번 닦아낸 면봉의 면을 다시 사용하지 않도록 합니다. 그렇지 않으면, 면봉에 붙어 있던 오염 물질이 센서의 다른 곳에 다시 부착될 수 있습니다.
5. 렌즈를 장착하고, 작은 조리개(F8 이상)를 사용하고, 밝은 광원을 사용하여 영상을 획득합니다. 사용자 모니터에서 영상을 표시하면, 오염 물질의 유무를 확인합니다. 오염 물질이 없어질 때까지 위 단계를 반복합니다.



Caution!

센서 청소 과정에서 센서에 스크래치가 나거나, 정전기 방전으로 인해 센서에 전기적 손상이 발생하면 무상 보증에서 제외됩니다.

2장. 보증범위

다음과 같은 경우 보증범위에서 제외됩니다.

- 인정되지 않는 제조자, Agent, 기술자에 의한 서비스와 개조로 인한 장비의 고장 등에 대해 제조사는 책임을 지지 않습니다.
 - 운영자의 과실로 인한 자료의 분실 및 훼손에 대해 제조사는 책임을 지지 않습니다.
 - 사용자가 사용 목적 이외의 용도로 사용하거나 무리한 사용 또는 과실로 인한 파손 및 고장이 발생한 경우
 - 잘못된 전원사용, 사용 설명서에 명시된 사용 조건에서 사용하지 않을 경우
- 벼락, 지진, 화재, 홍수 등으로 인한 자연재해
- 허가 없이 장비의 부품 및 소프트웨어를 교체하거나 개조하여 문제가 발생한 경우

제품 관련 문의 및 서비스가 필요한 경우 판매처나 제조사로 연락 바랍니다.

보증기간은 제품 판매 시 보증서에 명기되어 있는 기간으로 하고, 장비가 출고된 이후부터 적용됩니다.

3장. 사용자 안내문

용도 구분	사용자 안내문
A급 기기 (업무용 방송통신기기)	이 기기는 업무용(A급)으로 전자파 적합 등록을 한 기기이오니 판매자 또는 사용자는 이점을 주의하시기 바라며, 가정 외의 지역에서 사용하는 것을 목적으로 합니다.

Aegis Electronic Group
www.aegiselect.com

4장. 제품 구성



VL-2K7NG, VL-4K3.5NG

5장. 제품 규격

5.1 Overview

VL 시리즈의 새로운 라인 스캔 카메라 모델인 VL-2K7NG 및 VL-4K3.5NG는 M42 및 C 마운트 렌즈와 호환되는 소형 포맷 카메라 제품으로, 2.5GigE 및 1GigE와 호환되는 5GigE(NBASE-T) 인터페이스가 장착되어 빠른 라인 속도를 제공합니다.

본 제품은 최대 170kHz의 속도에서 2K 해상도의 영상을 획득할 수 있으며, GL3504 이미지 센서는 2k 해상도에서 7 μ m 픽셀 라인, 4k 해상도에서 3.5 μ m 픽셀 라인을 각각 지원합니다.

빠른 속도와 다양한 색상을 지원하는 VL-2K7NG 및 VL-4K3.5NG 카메라는 식품 및 농업 검사, 제약 검사, 목재 검사, 직물 검사 등 까다로운 애플리케이션에 이상적입니다.

주요 특징

- M42-mount based 2k / 4k Line Scan Cameras
- Supports NBASE-T and backward compatibility (5GigE, 2.5GigE, 1GigE)
- Supports 2 stage TDI (Mono)
- GL3504 2k color supports 3-line true color with RGBW Quad-Linear method
- Individual Gain/Exposure Control
- Supports PoE (IEEE 802.3af)
- Optimized for M42, 50x50mm size

적용 부문

- Food & Agricultural Inspection
- Pharmaceutical Inspection
- Wood Inspection
- Fabric Inspection

5.2 Specification

VL-2K7NG 및 VL-4K3.5NG 카메라의 사양은 다음과 같습니다.

Specification	VL-2K7NG-M170I-2	VL-2K7NG-C44I-4	VL-4K3.5NG-M83I-2	VL-4K3.5NG-C42I-2
Resolution(H × V)	2048 × 2	2048 × 4	4096 × 2	4096 × 2
Sensor	GL3504			
Pixel Size	7.0 μm × 7.0 μm		3.5 μm × 3.5 μm	
Interface	5 GigE (Nbase-T)			
Dynamic Range	65.5 dB		65.8 dB	
Line Rate	170kHz (@Single line) 87kHz (@Dual line)	44kHz (@Quad line)	83kHz (@Single line) 42kHz (@Dual line)	42kHz (@Dual line)
Pixel Data Format	Mono 8/10/12 Mono 10/12 Packed	Mono 8/10/12 Mono 10/12 Packed RGB/BGR 8/10/12 RGBa/BGRa 8	Mono 8/10/12 Mono 10/12 Packed	Mono 8/10/12 Mono 10/12 Packed RGB/BGR 8/10/12
Black Level Control	Adjustable (-2048 ~ 2048 LSB at 12 bits)			
Gain Control	Individual Band Gain: x1.0 ~ x4.0 Digital Gain: x1.00 ~ x32.00			
Exposure Time	0.1 ~ 1000.0μs (All or Individual band)			
Trigger Synchronization	Free-Run, Hardware Trigger			
External Trigger	3.3 V			
Gamma Correction	User defined LUT (Look Up Table)			
Offset and Gain Correction	DSNU, PRNU			
Lens Mount	M42, C-mount (Adaptor)			
Mechanical / Weight	50 mm × 50 mm × 99 mm, 279 g			
Environmental	Storage: -40°C ~ 70°C			
Power	External	11 - 24 V DC		
	Dissipation	Max. 10W (@PoE)		
	PoE	48 VDC, 802.3af (Class 0)		
Compliance	CE, FCC, KC, UL (in preparation)			
API SDK	Vieworks Imaging Solution 7.x			

표 5-1 VL-2K7NG, VL-4K3.5NG의 사양

5.3 Camera Block Diagram

VL-2K7NG 및 VL-4K3.5NG 카메라는 4개의 PCB로 구성되어 있고, Block Diagram은 다음과 같습니다.

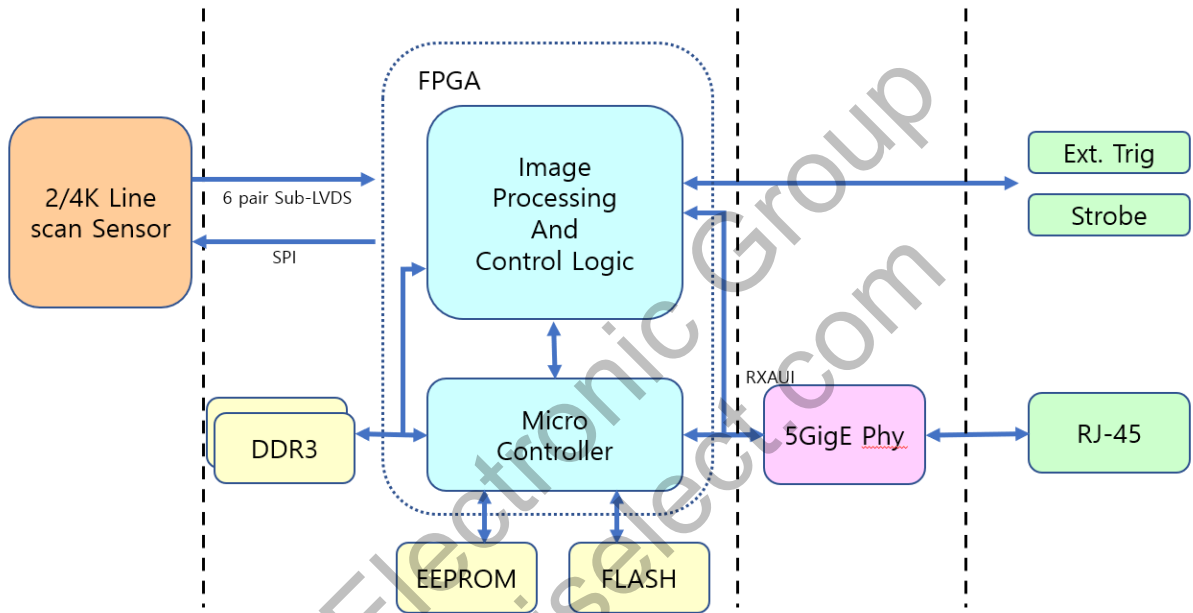


그림 5-1 Camera Block Diagram

5.4 양자 효율

다음 그래프는 VL-2K7NG와 VL-4K3.5NG 카메라의 양자 효율(Quantum Efficiency)을 나타냅니다.

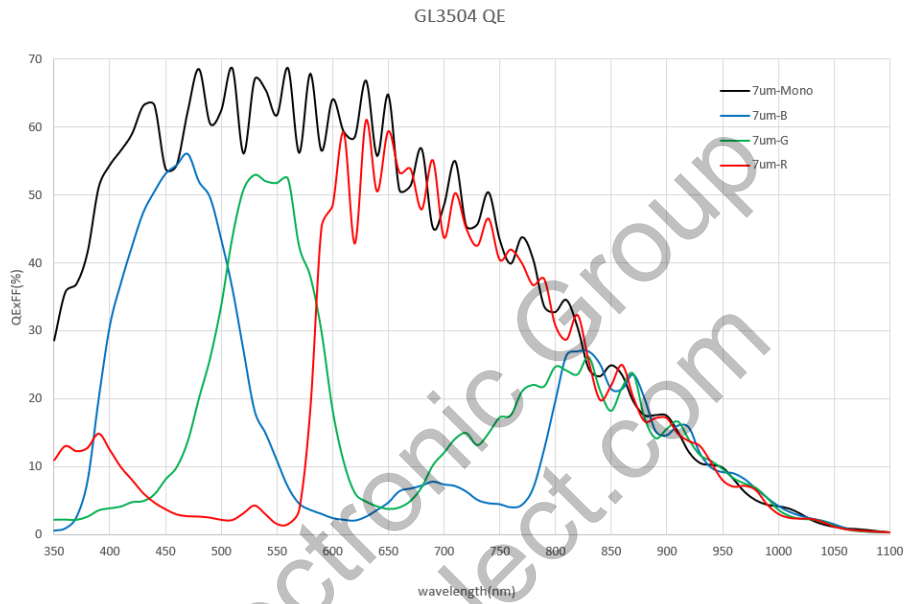


그림 5-2 Spectral Response (VL-2K7NG)

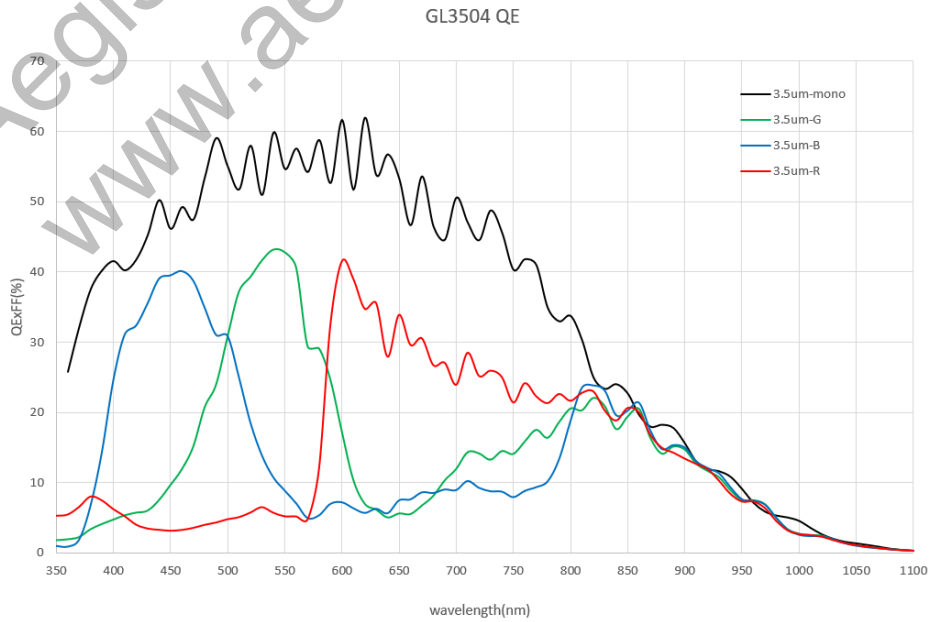


그림 5-3 Spectral Response (VL-4K3.5NG)

5.5 Mechanical Specification

다음 도면은 밀리미터 단위의 카메라 치수를 나타냅니다.

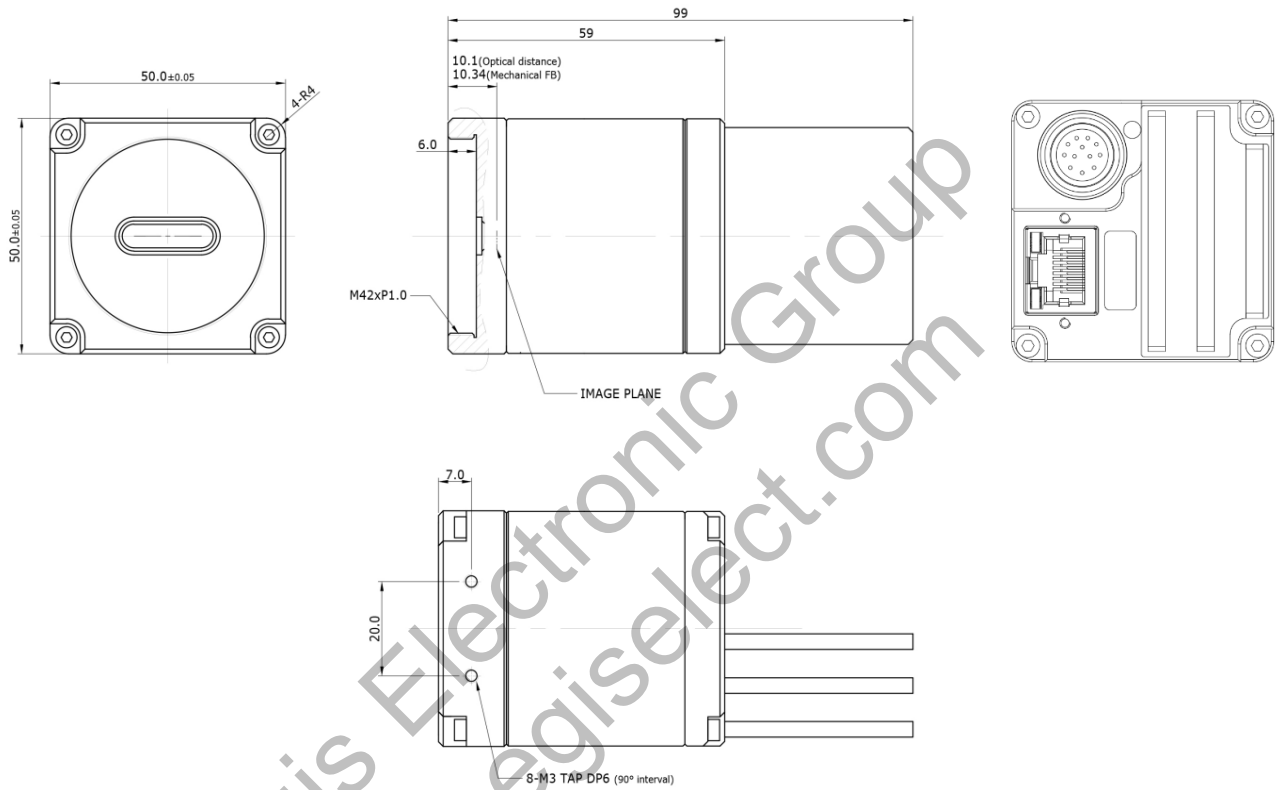


그림 5-4 Mechanical Dimension

5.5.1 Camera Mounting 및 Heat Dissipation

카메라는 충분히 방열할 수 있는 구조에 설치하여 카메라 하우징의 온도를 50도 미만으로 유지해야 합니다. VL 카메라는 저전력으로 설계되어 작동하는 동안 카메라의 하우징 온도는 지정된 제한 온도 범위 내에서 유지됩니다. 하지만 카메라를 방열할 수 없거나 열악한 환경에 설치하면 과열될 수 있습니다. 다음과 같은 일반적인 가이드라인에 따라서 설치하는 것이 좋습니다.

- 모든 경우에 있어, 카메라의 하우징 온도를 관찰하고 50도 이하로 유지하는 것이 좋습니다. Device Temperature 파라미터를 사용하여 현재 카메라 내부 온도를 측정할 수 있습니다.
- 시스템의 금속 구조물 등에 장착하면 카메라가 충분히 방열할 수 있습니다.

5.5.2 제품 고정하기

필요할 경우 사용자는 VL-2K7NG 및 VL-4K3.5NG 제품을 단단하게 고정시켜서 사용할 수 있습니다. 이런 작업을 할 때 고정나사를 체결하여 이용할 수 있는 부분은 다음 그림에서 실선으로 표시한 8개 부분입니다.

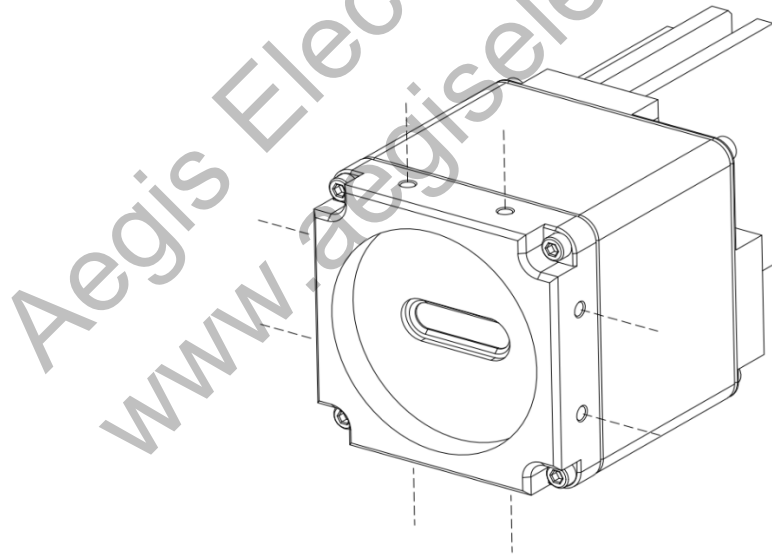


그림 5-5 VL-2K7NG 및 VL-4K3.5NG 제품을 거치할 때 고정나사 위치

네 개의 면 중에서 최소한 한 면 이상을 고정해야 하며, 이때 반드시 한 개의 면에 대하여 나사를 2개 모두 체결하십시오. 이 제품의 경우, 사용할 고정나사의 종류는 M3이며, 이 고정나사가 최소한 4mm 이상 카메라에 들어가도록 체결하십시오.

6장. 카메라 연결 방법

다음 설명은 사용자의 PC에 네트워크 어댑터 (5GigE 이상)와 관련 소프트웨어가 설치되어 있다고 가정합니다. 자세한 내용은 5GigE 네트워크 어댑터 사용 설명서를 참조하십시오.

다음 절차에 따라 사용자 PC에 카메라를 연결합니다.

1. 카메라와 전원 공급 장치가 분리되어 있는지, PC의 전원이 꺼져 있는지 확인하십시오.

전원 공급 장치를 사용하여 카메라에 전원을 공급하려는 경우 2번 단계를 진행하십시오.

PoE (Power over Ethernet) 지원 네트워크 어댑터 (5GigE 이상)를 사용하여 카메라에 전원을 공급하려는 경우 3번 단계를 진행하십시오.

2. 전원 공급 장치를 사용하는 경우

- Ethernet 케이블의 한쪽 끝을 카메라의 RJ45 입력 단자에 꽂고 다른 끝은 PC의 5GigE 네트워크 어댑터에 연결합니다.
- 전원 어댑터를 카메라의 전원 입력 단자에 연결합니다.
- 전원 어댑터의 플러그를 전기 콘센트에 꽂습니다.

3. PoE 지원 네트워크 어댑터 (5GigE 이상)를 사용하는 경우

- Ethernet 케이블의 한쪽 끝을 카메라의 RJ45 입력 단자에 꽂고 다른 끝은 PC의 PoE 지원 5GigE 네트워크 어댑터에 연결합니다.

4. 모든 케이블이 제대로 연결되었는지 확인합니다.

Power over Ethernet 사용 시 주의사항



- Power over Ethernet을 이용하여 카메라에 전원을 공급하려면 IEEE 표준 (IEEE 802.3af 이상)을 따르는 네트워크 어댑터 또는 PoE 인젝터를 사용해야 합니다.
- Power over Ethernet으로 카메라에 전원을 공급하는 경우, 카메라에 전원 어댑터를 연결하지 않아도 됩니다.

6.1 센서 중심 조정에 대한 주의사항

- 출하 시 중심이 맞춰진 상태이기 때문에 따로 조정이 필요 없습니다.
- 부득이하게 조정이 필요한 경우에는 제조사 또는 판매처에 문의해 주십시오.

6.2 Vieworks Imaging Solution 설치

최신 Vieworks Imaging Solution을 <http://vision.vieworks.com>에서 다운로드할 수 있습니다.
소프트웨어 설치 후 하드웨어 설치를 진행해야 합니다.

Aegis Electronic Group
www.aegiselect.com

7장. Camera Interface

7.1 General Description

VL-2K7NG 및 VL-4K3.5NG 카메라의 후면부에는 2종류의 연결 잭과 상태 표시 LED가 있으며 각각의 기능은 다음과 같습니다.

- | | |
|----------------------------|----------------------|
| ① 12핀 전원 입력 및 컨트롤 입/출력 단자: | 카메라 전원 입력 및 컨트롤 입/출력 |
| ② Status LED: | 전원 상태 및 작동 모드 표시 |
| ③ RJ-45 입력 단자: | 비디오 데이터 전송 및 카메라 제어 |

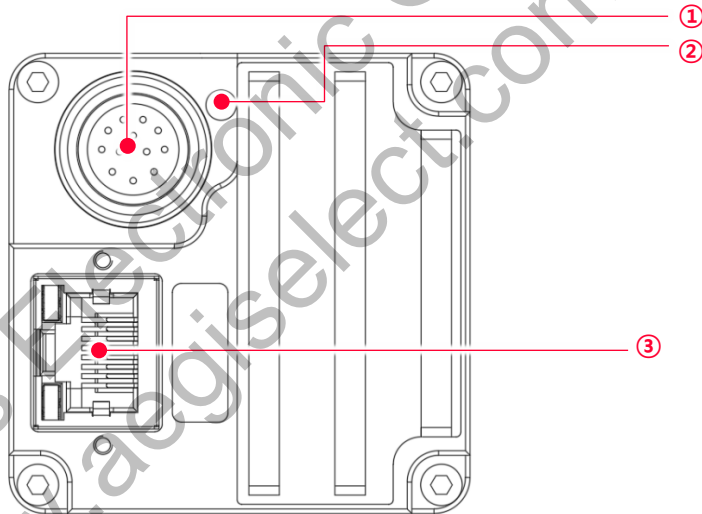


그림 7-1 카메라 후면부

7.2 전원 입력 및 컨트롤 입/출력 단자

카메라의 전원 입력 단자 (Power Input Receptacle) 및 컨트롤 입/출력 단자의 핀 배치와 구성은 다음과 같습니다.

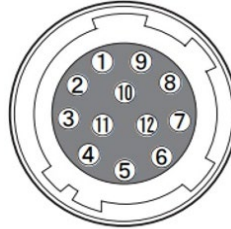


그림 7-2 핀 배치도

Pin No.	Signal	Type	Description
1	DC Ground	Ground	Camera Power Ground
2	+ 12 VDC	Power	Camera Power +12 VDC
3	Signal Ground	Ground	Common Ground
4	Line 3+	Output	3.3 V TTL Output
5	Signal Ground	Ground	Common Ground
6	Line 0+	Input	Connected with Trigger In+ function
7	NC		Not Connected
8	NC		Not Connected
9	Line 1+	Input	Connected with Scan direction In+ function
10	Line 2+	Input	Connected with Frame Start In+ function
11	NC		Not Connected
12	Signal Ground	Ground	Common Ground

표 7-1 핀 구성



Note:

- Hirose 12핀 커넥터에 권장되는 메이팅 (mating) 커넥터는 Hirose 12핀 플러그(part # HR10A-10P-12S) 또는 동종의 커넥터입니다.
- 전압 출력 10~24VDC에서 전류 출력 3A 이상의 전원 어댑터를 사용하는 것이 좋습니다(전원 어댑터는 제조사(썬뷰웍스)에서 제공하지 않으므로 별도로 구매하셔야 합니다.
- 전원 공급 장치를 사용할 때는 출력이 PS2 이하이고 UL 62368-1 또는 UL 60950-1 인증을 받은 제품을 사용해야 합니다.

전원 입력 시 주의사항



Caution!

- 카메라의 전원 배선 연결 전에 카메라의 입력 전원이 꺼져 있는 것을 확인한 후에 작업을 해주십시오. 카메라 손상의 원인이 될 수 있습니다.
- 카메라의 전원 전압 입력 범위를 초과하여 전압을 공급하면 카메라의 내부 회로가 손상될 수 있습니다.

7.3 RJ-45 입력 단자

8핀 RJ-45 입력 단자는 카메라에 Ethernet 연결을 제공하고, PoE(Power over Ethernet)를 통해 전원을 공급(IEEE 802.3af 준수)할 수 있습니다. RJ-45 입력 단자의 핀 배열은 Ethernet 표준을 따릅니다.

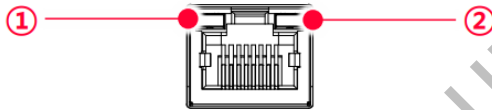


그림 7-3 RJ-45 입력 단자

- ① Ethernet Active LED (Green): Rx / Tx active 시 LED blinking
- ② Ethernet Link LED (Green / Orange): Ethernet link 시 LED on

Ethernet Link LED	Description
Fast Flashing Green	5 Gb로 연결됨
Fast Flashing Orange	2.5 Gb로 연결됨
Steady Orange	1 Gb 이하로 연결됨

표 7-2 Ethernet Link LED

PAIR List	Pin	Signal Name	Type	Description
PAIR 0	1	+TXA	Differential	Gigabit Ethernet Transceiver
	2	-TXA	Differential	Gigabit Ethernet Transceiver
PAIR 1	3	+TXB	Differential	Gigabit Ethernet Transceiver
	6	-TXB	Differential	Gigabit Ethernet Transceiver
PAIR 2	4	+TXC	Differential	Gigabit Ethernet Transceiver
	5	-TXC	Differential	Gigabit Ethernet Transceiver
PAIR 3	7	+TXD	Differential	Gigabit Ethernet Transceiver
	8	-TXD	Differential	Gigabit Ethernet Transceiver

표 7-3 RJ-45 입력 단자 핀 구성

7.4 Input Circuit

아래 그림은 12핀 커넥터의 트리거 신호 입력 회로를 나타내고 있습니다.

트리거 입력 신호는 노이즈 마진이 우수한 CMOS 버퍼를 통해 내부 회로로 전달됩니다.

Debounce 기능을 사용하여 카메라에서 유효한 입력 신호로 판단할 입력 신호의 폭을 지정할 수 있습니다. 외부 트리거 신호의 입력은 아래의 회로도 와 같이 신호를 공급할 수 있습니다.

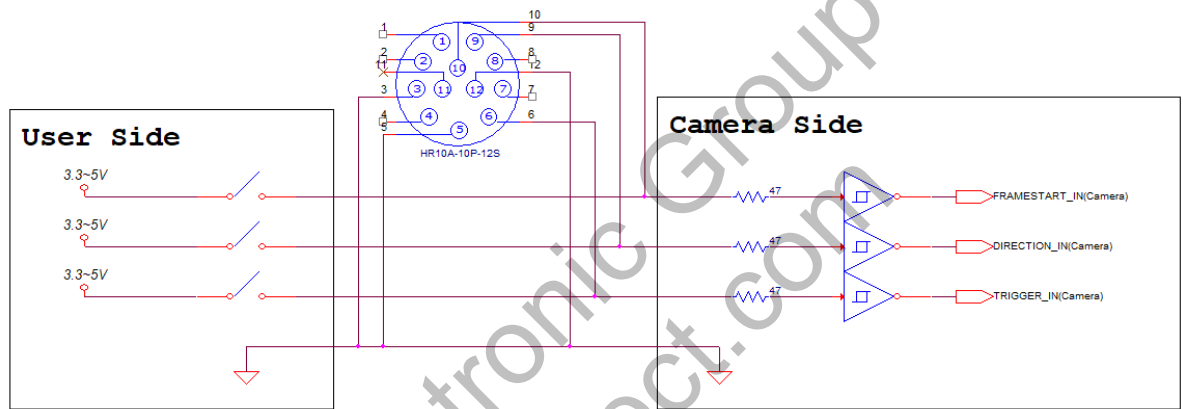


그림 7-4 Input Schematic

7.5 Output Circuit

출력 신호는 3.3V 출력 레벨의 TTL 드라이버 IC를 통해 출력됩니다. 디지털 I/O 컨트롤을 설정하여 출력 라인을 구성할 수 있습니다 (9.17 Digital I/O Control 참조)

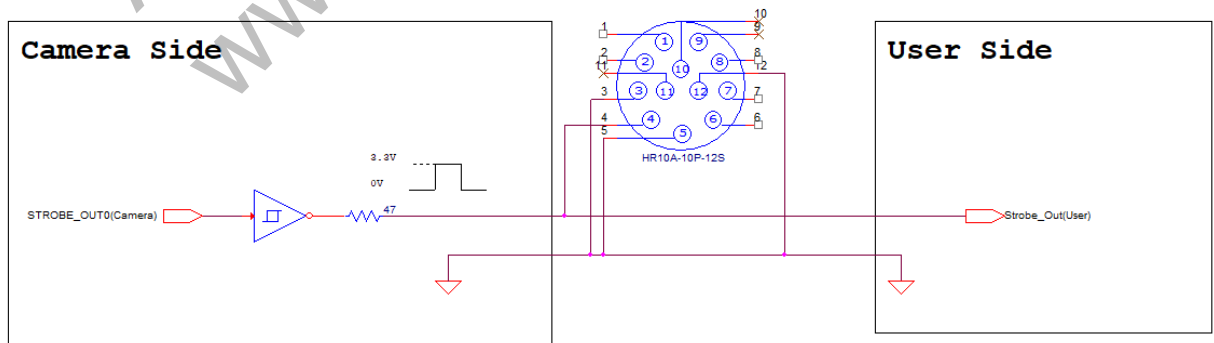


그림 7-5 Output Schematic

8장. Acquisition Control

이 장에서는 영상을 획득하는 데 필요한 다음과 같은 항목에 대해 자세한 정보를 제공합니다.

- Acquisition Start/Stop 명령 및 Acquisition Mode 파라미터
- Frame Start 트리거
- Line Start 트리거
- Line Rate 제어
- Exposure Time 설정

8.1 Acquisition Start/Stop 명령 및 Acquisition Mode

Acquisition Start 명령을 실행하면 카메라는 영상 획득을 준비합니다. Acquisition Start 명령을 실행하지 않으면 카메라는 영상을 획득할 수 없습니다.

- Acquisition Stop 명령을 실행하면 카메라는 영상 획득을 종료합니다.
- Acquisition Mode 파라미터는 Acquisition Start 명령의 작동 방법에 직접적인 영향을 미치고, VL-2K7NG 및 VL-4K3.5NG 카메라는 Continuous만 지원합니다.
- Acquisition Start 명령은 Acquisition Stop 명령을 실행하기 전까지 계속 유지됩니다. Acquisition Stop 명령을 실행하면 카메라는 Acquisition Start 명령을 새로 실행하기 전까지 영상을 획득할 수 없습니다.

8.2 Frame Start Trigger

Frame Start 트리거는 Line Start 트리거와 함께 각 프레임 영상에 포함될 라인 영상의 획득을 제어하는 데 사용됩니다. 카메라는 Frame Start 트리거가 유효할 때에만 Line Start 트리거에 반응할 수 있습니다. Frame Start 트리거가 유효하지 않을 때 공급되는 Line Start 트리거는 카메라에서 무시되고 라인 영상을 획득할 수 없습니다.

Trigger Selector 파라미터를 사용하여 Frame Start 트리거를 선택할 수 있습니다. Frame Start 트리거는 카메라 내부에서 생성하거나 Trigger Source 파라미터를 Line2로 설정하여 외부에서 공급할 수도 있습니다. Frame Start 트리거와 관련된 가장 중요한 파라미터는 Trigger Mode 파라미터입니다. Trigger Mode 파라미터는 Off 또는 On으로 설정할 수 있습니다.

8.2.1 Trigger Mode (Frame Start) = Off

Trigger Mode 파라미터를 Off로 설정하면 모든 Frame Start 트리거를 카메라 내부에서 생성하기 때문에 사용자는 카메라에 Frame Start 트리거를 공급할 필요가 없습니다.

Trigger Mode를 Off로 설정한 후 Acquisition Start 명령을 실행하면 카메라는 자동으로 Frame Start 트리거 신호를 생성합니다.

카메라에서 Frame Start 트리거를 작동하는 방법은 다음과 같습니다.

1. Acquisition Start 명령을 실행하면 카메라는 자동으로 Frame Start 트리거를 유효하게 합니다.
2. Frame Start 트리거는 한 장의 프레임을 구성하는 라인 영상을 모두 획득할 때까지 유효하도록 유지되고, 획득을 완료하면 무효화됩니다.
3. 다음 프레임의 라인 영상 획득을 시작할 때 Frame Start 트리거는 자동으로 유효하게 되고, 프레임을 구성하는 라인 영상을 모두 획득한 다음 무효화됩니다.
4. Acquisition Stop 명령을 실행할 때까지 3번 단계를 반복합니다. Acquisition Stop 명령을 실행하면 Frame Start 트리거는 계속 무효화됩니다.

8.2.2 Trigger Mode (Frame Start) = On

Trigger Mode 파라미터를 On으로 설정하면 사용자는 Frame Start 트리거 신호의 소스 신호를 선택해야 합니다. Trigger Source 파라미터를 사용하여 Frame Start 트리거 신호 역할을 할 소스 신호를 지정할 수 있습니다. 설정 가능한 Trigger Source 파라미터는 다음과 같습니다.

- Line2: 외부에서 생성된 전기 신호(흔히 하드웨어 또는 External 트리거 신호라고 함)를 카메라의 컨트롤 입/출력 단자에 주입하여 카메라에 Line2 트리거 신호를 공급할 수 있습니다. 자세한 내용은 8.5 Trigger Input Circuit을 참조하십시오.

Trigger Source 파라미터를 설정한 후 Trigger Activation 파라미터도 설정해야 합니다.

설정 가능한 Trigger Activation 파라미터는 다음과 같습니다.

파라미터	설명
Rising Edge	전기 신호가 상승(Rising edge)할 때부터 Frame Start 트리거가 유효하도록 지정합니다. Frame Start 트리거는 한 장의 프레임을 구성하는 라인 영상을 모두 획득할 때까지 유효하도록 유지되고, 획득을 완료하면 무효화됩니다.
Falling Edge	전기 신호가 하강(Falling edge)할 때부터 Frame Start 트리거가 유효하도록 지정합니다. Frame Start 트리거는 한 장의 프레임을 구성하는 라인 영상을 모두 획득할 때까지 유효하도록 유지되고, 획득을 완료하면 무효화됩니다.
Any Edge	전기 신호가 상승하거나 하강할 때부터 Frame Start 트리거가 유효하도록 지정합니다. Frame Start 트리거는 한 장의 프레임을 구성하는 라인 영상을 모두 획득할 때까지 유효하도록 유지되고, 획득을 완료하면 무효화됩니다.
Level high	전기 신호가 상승할 때부터 Frame Start 트리거가 유효하도록 지정합니다. Frame Start 트리거는 신호가 High 구간 동안 유효하고 Low가 되면 무효화됩니다.
Level Low	전기 신호가 하강할 때부터 Frame Start 트리거가 유효하도록 지정합니다. Frame Start 트리거는 신호가 Low 구간 동안 유효하고 High가 되면 무효화됩니다.

표 8-1 Trigger Activation 파라미터

8.3 Line Start 트리거

Line Start 트리거는 라인 영상 획득을 시작하는 데 사용됩니다. 카메라는 Frame Start 트리거가 유효할 때에만 Line Start 트리거에 반응할 수 있습니다. Frame Start 트리거가 유효하지 않을 때 공급된 Line Start 트리거는 무시됩니다.

Trigger Selector 파라미터를 사용하여 Line Start 트리거를 선택할 수 있습니다.

- Line Start 트리거는 카메라 내부에서 생성하거나 Trigger Source 파라미터를 LineIn0으로 설정하여 외부에서 공급할 수도 있습니다. Line Start 트리거를 카메라에 공급하면 카메라는 라인 영상 획득을 시작합니다.

8.3.1 Trigger Mode

Line Start 트리거와 관련된 가장 중요한 파라미터는 Trigger Mode 파라미터입니다. Trigger Mode 파라미터는 Off 또는 On으로 설정할 수 있습니다.



Trigger Mode와 Free-Run을 반복할 경우

영상을 획득하는 도중 Trigger Mode 파라미터를 On/Off로 반복하면, 영상의 밝기가 달라지는 경우가 발생할 수도 있습니다. 그러므로 영상을 획득하는 도중에 Trigger Mode와 Free-Run Mode를 반복하지 않는 것을 권장합니다.

Trigger Mode (Line Start) = Off

Trigger Mode 파라미터를 Off로 설정하면 필요한 모든 Line Start 트리거를 카메라 내부에서 생성하기 때문에 사용자는 카메라에 Line Start 트리거를 공급할 필요가 없습니다.

Trigger Mode를 Off로 설정한 후 Acquisition Start 명령을 실행하면 카메라는 자동으로 Line Start 트리거 신호를 생성합니다. 카메라는 Acquisition Stop 명령을 실행할 때까지 계속해서 Line Start 트리거 신호를 생성합니다.



Free-Run

Trigger Mode 파라미터를 Off로 설정하면 카메라 내부에서 필요한 모든 트리거 신호를 생성합니다. 이와 같이 카메라를 설정하면 사용자가 필요한 트리거를 공급하지 않아도 계속해서 영상을 획득합니다. 이러한 사용 방법을 흔히 Free-Run이라고 합니다.

카메라에서 Line Start 트리거 신호를 생성하는 속도는 Acquisition Line Rate 파라미터에 의해 결정될 수 있습니다.

- 현재 카메라 설정에서 허용 가능한 최대 line rate보다 작은 값으로 설정하면 지정한 line rate로 영상을 획득합니다.
- 현재 카메라 설정에서 허용 가능한 최대 line rate보다 큰 값으로 설정하면 카메라는 허용 가능한 최대 line rate로 영상을 획득합니다.

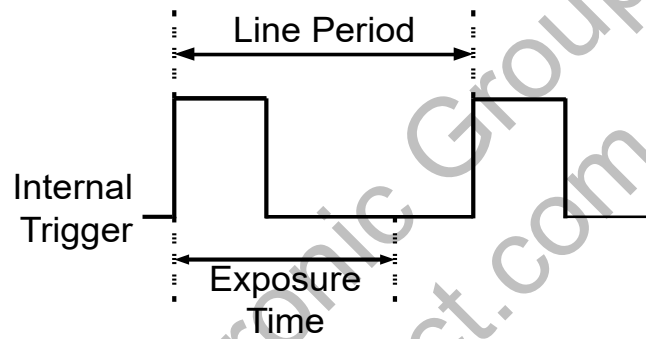


그림 8-1 Trigger Mode = Off

Trigger Mode = (Line Start) On

Trigger Mode 파라미터를 On으로 설정하면 사용자는 영상 획득을 위해 카메라에 Line Start 트리거 신호를 공급해야 합니다. Trigger Source 파라미터는 Line Start 트리거 신호 역할을 할 소스 신호(source signal)를 지정합니다.

설정 가능한 Trigger Source 파라미터는 다음과 같습니다.

- Line0: 외부에서 생성된 전기 신호(흔히 하드웨어 또는 External 트리거 신호라고 함)를 카메라의 컨트롤 입/출력 단자에 주입하여 카메라에 Line Start 트리거 신호를 공급할 수 있습니다. 자세한 내용은 <8.2.5 External 트리거 신호 사용하기> 을 참조하십시오.

Trigger Source 파라미터를 설정한 후 Trigger Activation 파라미터도 설정해야 합니다.

설정 가능한 Trigger Activation 파라미터는 다음과 같습니다.

- Rising Edge: 전기 신호의 상승 에지 (Rising edge)를 Line Start 트리거로 작동하도록 지정합니다.
- Falling Edge: 전기 신호의 하강 에지 (Falling edge)를 Line Start 트리거로 작동하도록 지정합니다.
- Any Edge: 전기 신호의 상승 및 하강 에지를 Line Start 트리거로 작동하도록 지정합니다.

Trigger Mode 파라미터를 On으로 설정한 경우 카메라의 line rate는 외부 트리거 신호를 조작하여 제어할 수 있습니다. 이때, 허용 가능한 최대 line rate보다 빠른 속도로 트리거 신호를 공급하면 안 됩니다.

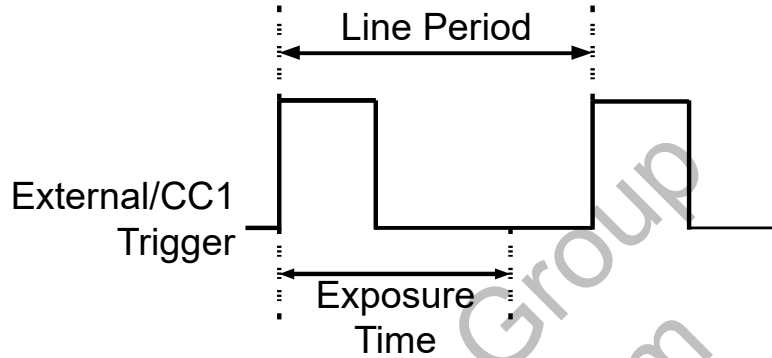


그림 8-2 Trigger Mode = On

8.3.2 External 트리거 신호 사용하기

Trigger Mode 파라미터를 On으로 설정하고 Trigger Source 파라미터를 Line0로 설정한 경우, 카메라에 External로 트리거 신호 (Line Start)를 공급해야 영상 획득을 시작할 수 있습니다.

Hardware를 통해서 트리거 신호를 공급하려면 Trigger Source 파라미터를 Line0로 설정해야 합니다. 그런 다음에 적절한 전기 신호를 카메라에 공급하면, 발생된 Line Start 트리거 신호를 카메라에서 인식하게 됩니다.

외부 신호의 상승 에지 및/또는 하강 에지를 Line Start 트리거로 사용할 수 있습니다.

Trigger Activation 파라미터에서 상승 에지 및/또는 하강 에지를 트리거로 설정할지 선택합니다. 카메라가 외부 신호의 제어에 의해 작동하는 경우에는 외부 트리거 신호의 주기에 의해 다음과 같이 line rate가 결정됩니다.

$$\text{Line Rate(Hz)} = \frac{1}{\text{External signal period in seconds}}$$

예를 들어, 20 μs (0.00002 초) 주기의 외부 트리거 신호로 카메라를 작동하면 line rate는 50 kHz입니다.

8.3.3 Trigger Multiplier/Divider

Trigger Multiplier나 Trigger Divider를 사용하면 외부 트리거 신호의 주기를 원하는 비율로 조절할 수 있습니다. 예를 들어, 컨베이어 벨트(Conveyor Belt)의 인코더(Encoder)를 사용하여 카메라의 입력 단자에 트리거 신호를 공급하는 경우, 인코더에서 한 회전당 출력하는 펄스의 수는 고정되어 있습니다. 이때, 수직 방향의 영상 피치를 맞추기 위해 트리거 신호의 주기를 조절해야 하는 경우 Trigger Multiplier 또는 Trigger Divider에서 사용자가 카메라에 입력된 트리거 신호의 주기를 다음과 같이 조절할 수 있습니다.

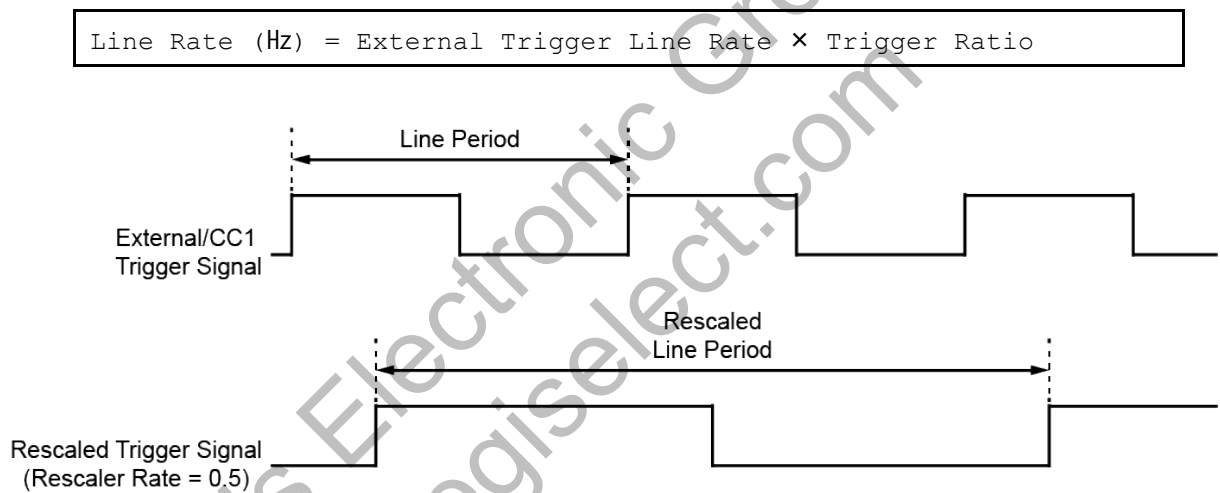


그림 8-3 Trigger Ratio = 0.5

Trigger Multiplier와 Trigger Divider 관련 XML 파라미터는 다음과 같습니다.

XML Parameters	Value	Description	
Trigger Multiplier	1 ~ 1024	변환(multiply)할 트리거 비율 설정	
Trigger Divider	1 ~ 1024	변환(divide)할 트리거 비율 설정	
Trigger Ratio	0.000977 ~ 1024	변환된 트리거 비율	
Acquisition Control		외부 트리거 신호의 지터(jitter)를 감소하기 위한 필터 지수 설정	
	TriggerRescaler FilterSize	SIZE16	필터 지수를 16으로 설정
		SIZE32	필터 지수를 32로 설정
		SIZE64	필터 지수를 64로 설정
		SIZE128	필터 지수를 128로 설정
		SIZE256	필터 지수를 256으로 설정
	SIZE512	필터 지수를 512로 설정	

표 8-2 XML Parameters related to Trigger Rescaler Mode

Multiplier와 Divider:



Multiplier와 Divider의 경우, 설정 값을 정상적으로 적용하려면 초기에 Trigger 신호를 몇 차례 입력하는 과정이 필요합니다. 그리고 이러한 설정 값이 잘 적용되기 전까지 Strobe 출력이 지연됩니다.

또한, Multiplier와 Divider의 수치를 지정할 때, Divider 값 ÷ Multiplier 값이 255 이하가 되도록 조합하여 설정하십시오. 이 수치가 255 이상이 되면, 영상을 획득하는 속도가 제대로 나오지 않을 수도 있습니다.

8.3.4 Exposure Mode

외부에서 생성된 트리거 신호(External)를 영상 획득 트리거로 사용하는 경우에는 Timed 및 TriggerWidth 두 가지 유형의 노출 모드를 사용할 수 있습니다.

Timed 노출 모드

Timed 모드를 선택하면 각 영상 획득의 노출 시간이 Exposure Time 파라미터에 의해 결정됩니다. 상승 에지(rising edge) 트리거로 설정하면 외부 트리거 신호가 상승할 때 노출 시간이 시작되고, 하강 에지(falling edge) 트리거로 설정하면 외부 트리거 신호가 하강할 때 노출 시간이 시작됩니다. 아래 그림은 상승 에지(rising edge) 트리거로 설정한 Timed 노출 모드를 나타냅니다.

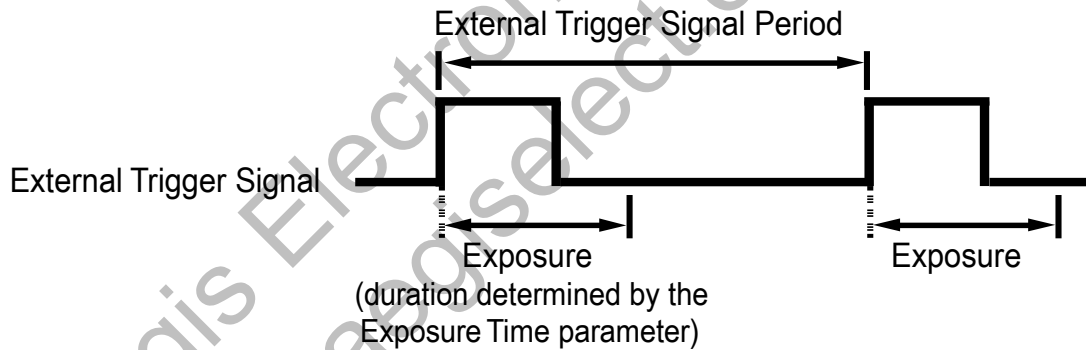


그림 8-4 Timed Exposure Mode

이전 노출이 진행 중일 때 새로운 exposure start 트리거를 공급하면 해당 트리거 신호는 무시됩니다.

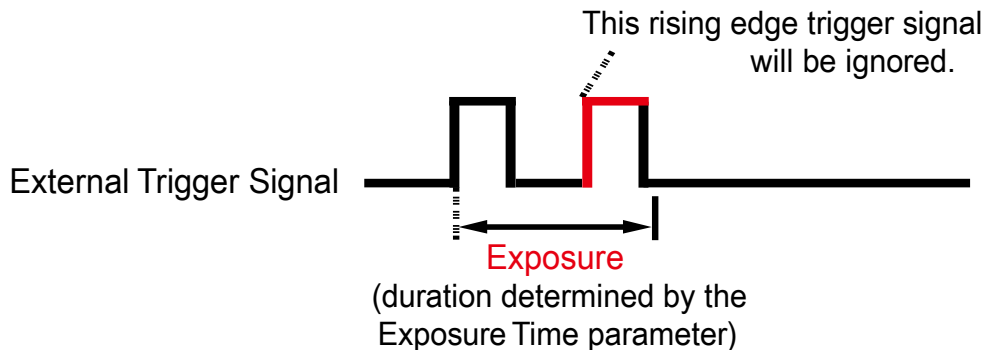


그림 8-5 Trigger Overlapped with Timed Exposure Mode

TriggerWidth 노출 모드

TriggerWidth 노출 모드를 선택하면 각 영상 획득의 노출 구간을 외부 트리거 신호(External)로 직접 제어할 수 있습니다. 상승 에지(rising edge) 트리거로 설정하면 외부 트리거 신호가 상승할 때 노출을 시작하고, 노출 구간은 신호가 하강할 때까지 계속됩니다. 하강 에지(falling edge) 트리거로 설정하면 외부 트리거 신호가 하강할 때 노출을 시작하고, 노출 구간은 신호가 상승할 때까지 계속됩니다. 아래 그림은 상승 에지(rising edge) 트리거로 설정한 TriggerWidth 노출 모드를 나타냅니다.

TriggerWidth 노출은 영상마다 다른 노출 구간을 적용할 때 유용합니다.

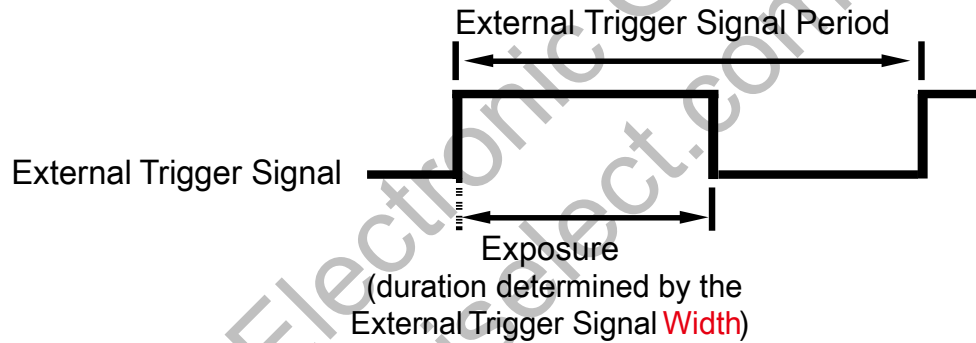


그림 8-6 TriggerWidth Exposure Mode

8.4 허용 가능한 최대 Line Rate

일반적으로 카메라에서 허용 가능한 최대 line rate는 여러 요소에 의해 제한됩니다.

VL-2K7NG, VL-4K3.5NG 카메라의 허용 가능한 최대 line rate는 다음과 같습니다.

모델	모드	최대 Line Rate
VL-2K7NG-M170I-2	Single line	170 khz
VL-2K7NG-C44I-4	Quad line	44 khz
VL-4K3.5NG-M83I-2	Single line	83 khz
VL-4K3.5NG-C42I-2	Dual line	42 khz

표 8-3 허용 가능한 최대 Line Rate

허용 가능한 최대 Line Rate 증가하기

카메라의 현재 설정에서 허용 가능한 최대 line rate보다 더 빠른 속도로 라인 영상을 획득하려면 최대 line rate에 영향을 미치는 다음의 요소를 하나 이상 조절하고 속도가 증가했는지 확인합니다.

- 카메라에서 라인 영상을 전송하는 시간은 line rate를 제한하는 중요한 요소입니다. 다음 중 하나 이상을 수행하여 라인 영상 전송 시간을 줄일 수 있습니다(이로 인해 최대 line rate는 증가합니다.).
 - 12 bit pixel format 대신 8 bit pixel format을 사용합니다. 낮은 bit의 이미지 전송 시간이 높은 bit의 이미지보다 더 적게 걸립니다.
 - 작은 길이의 ROI를 사용합니다. ROI 길이를 줄이게 되면 카메라는 더 적은 데이터를 전송하기 때문에 전송 시간이 감소합니다.

9장. Camera Features

9.1 Scan Direction

Linescan 모드에서는 Scan Direction 파라미터를 사용하여 영상 센서의 스캔 방향을 선택할 수 있습니다. 라인 영상을 획득할 물체가 카메라의 아랫부분을 먼저 지나가고, 그 다음 카메라의 윗부분을 지나가는 경우에는 Forward 모드를 사용해야 합니다. 반대로 라인 영상을 획득할 물체가 카메라의 윗부분을 먼저 지나가고, 그 다음 카메라의 아랫부분을 지나가는 경우에는 Backward 모드를 사용해야 합니다.

또한 Scan Direction을 Line 1으로 설정하면 카메라의 컨트롤 입/출력 단자 9번 핀에 주입되는 외부에서 생성한 전기 신호 (Low = Forward, High = Reverse)를 통해 스캔 방향을 제어할 수 있습니다.

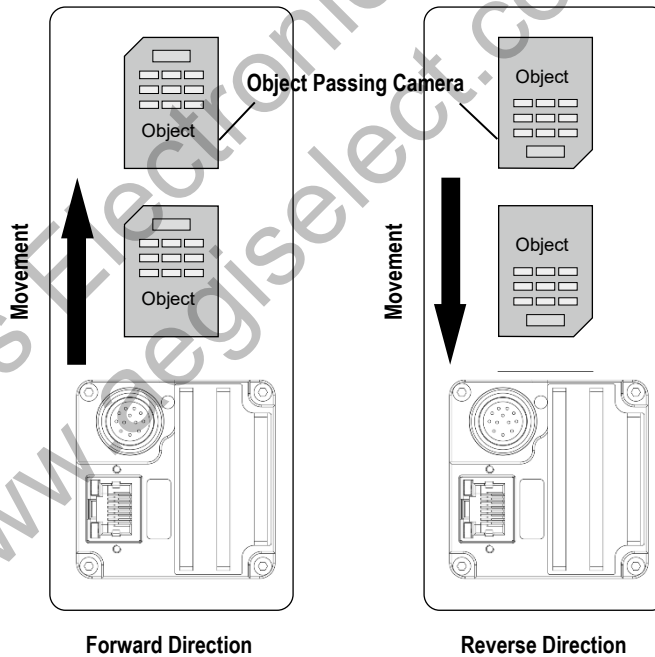


그림 9-1 Scan Direction

XML Parameters		Value	Description
ImageFormatControl	Scan Direction	Forward	Forward 방향으로 영상 스캔
		Backward	Backward 방향으로 영상 스캔
		Line 1	외부 신호를 통해서 스캔 방향 제어

표 9-1 XML Parameters related to Scan Direction

9.2 Region of Interest

ROI (Region of Interest) 기능을 통해 사용자는 센서 라인 중 필요로 하는 데이터를 포함한 국소 영역을 지정할 수 있습니다. 카메라를 운용하는 동안 지정한 영역의 픽셀 정보만 센서에서 readout한 다음 카메라에서 프레임그래버로 전송합니다.

ROI는 센서 열의 왼쪽 끝을 기준으로 하고, ROI의 위치와 크기는 Offset X 및 Width 설정에 따라 정의됩니다. 예를 들어, Offset X를 24로 설정하고 Width를 160으로 설정하면 다음 그림과 같이 ROI를 설정합니다. 이 경우, 카메라는 24부터 184까지의 픽셀을 readout하고 전송합니다.

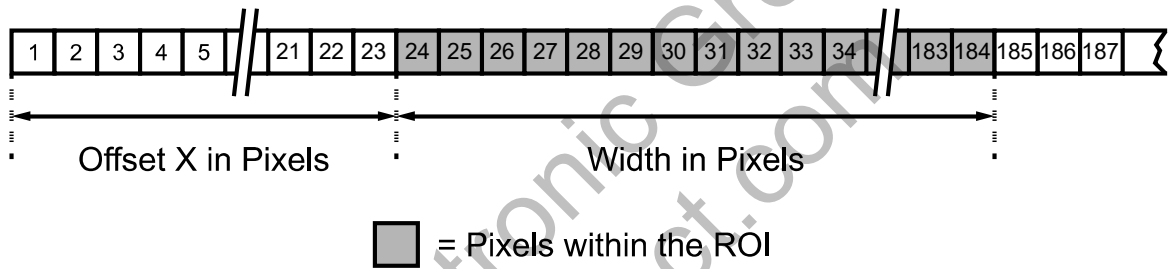


그림 9-2 Region of Interest

Linescan 모드에서 ROI 설정과 관련된 XML 파라미터는 다음과 같습니다.

XML Parameters	Value†	Description	
ImageFormatControl	Width	2K: 8 -2048 (Step 8) 4K: 8 -4096 (Step 8)	Image ROI의 폭 설정
	OffsetX	-	Image ROI와 원점과의 수평 Offset 설정
	OffsetY	0	Image ROI와 원점과의 수직 Offset 설정

이 표의 모든 파라미터는 pixel 단위

표 9-2 XML Parameters related to ROI

사용자는 Image Format Control 범주의 Width 파라미터를 설정하여 ROI 크기를 변경할 수 있습니다. 그리고 Offset X 파라미터를 설정하여 ROI의 원점 위치를 변경할 수 있습니다. 이때, Width + Offset X 값은 Width Max 값보다 작아야 합니다. 카메라의 Width는 기본적으로 최대값으로 설정되어 있으므로 사용자는 ROI 크기를 먼저 설정한 후 Offset 값을 설정해야 합니다.

- Width 파라미터는 8의 배수로 설정해야 합니다.
- 설정 가능한 최소 ROI Width는 8입니다.



Caution!

Acquisition Start 명령을 실행한 후 카메라의 Image ROI 설정을 변경하면 비정상적인 영상을 획득할 수 있습니다. Acquisition Stop 명령을 실행한 후 Image ROI 설정을 변경하십시오.

9.3 Binning

Binning은 인접한 픽셀의 값을 더해서 하나의 픽셀로 내보냄으로써 레벨 값은 증가시키고, 해상도는 감소시키는 효과를 갖습니다. Binning 기능 XML 파라미터는 다음과 같습니다.

XML Parameters	Value	Description
BinningSelector	Logic	Binning 엔진을 Logic로 선택. Binning을 FPGA에 의해 디지털로 적용합니다.
BinningHorizontal Mode	Sum, Average	<ul style="list-style-type: none"> •Sum: Binning Horizontal 설정 값만큼 인접한 픽셀의 값을 더해서 하나의 픽셀 값으로 내보냅니다. •Average: Binning Horizontal 설정 값만큼 인접한 픽셀과의 평균을 하나의 픽셀 값으로 내보냅니다.
ImageFormat Control	BinningHorizontal	×1,×2,×4
	BinningVertical Mode (VL-4K3.5NG-M83I 에만 해당)	Sum, Average
	BinningVertical (VL-4K3.5NG-M83I 에만 해당)	×1, ×2

표 9-3 XML Parameters related to Binning

예를 들어, BinningHorizontalMode를 Sum으로 선택하면, 감도를 2배까지 높일 수 있습니다.

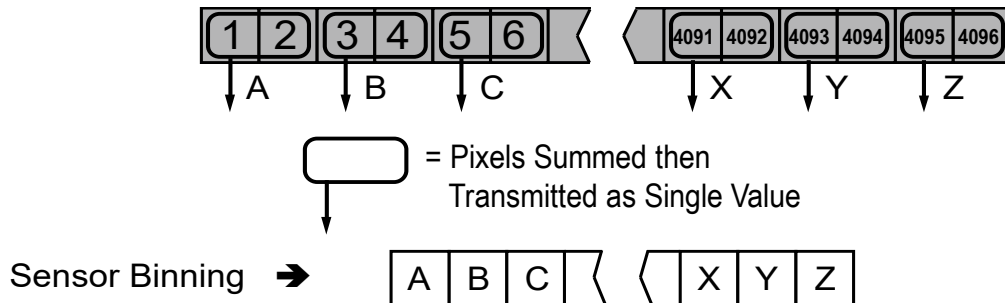


그림 9-3 Horizontal Binning (Sum)

9.4 Pixel Format

Pixel Format 파라미터를 사용하여 카메라에서 전송하는 영상 데이터의 pixel format을 결정할 수 있습니다.

Pixel Format 관련 XML 파라미터는 다음과 같습니다.

XML Parameter	Description
ImageFormatControl PixelFormat	지원 가능한 pixel format 설정

표 9-4 XML Parameter related to Pixel Format

VL-2K7NG, VL-4K3.5NG 카메라가 지원하는 Pixel Format은 다음과 같습니다.

모델	지원 Pixel Format
VL-2K7NG-M170I-2	Mono 8/10/12 Mono 10/12 Packed
VL-2K7NG-C44I-4	Mono 8/10/12 Mono 10/12 Packed RGB/BGR 8/10/12 RGBa/BGRa 8
VL-4K3.5NG-M83I-2	Mono 8/10/12 Mono 10/12 Packed
VL-4K3.5NG-C42I-2	Mono 8/10/12 Mono 10/12 Packed RGB/BGR 8/10/12

표 9-5 Pixel Format Values

9.5 Inter-Packet Delay

VL-2K7NG, VL-4K3.5NG 카메라는 전송하는 패킷 사이에 ns 단위의 지연 시간을 설정할 수 있는 Inter-Packet Delay 기능을 제공합니다.

패킷 크기 설정

DeviceStreamChannelPacketSize 파라미터는 Ethernet 전송 채널을 통해 데이터를 전송할 때 사용할 패킷의 크기를 설정합니다. 이 파라미터는 사용자의 네트워크 구성품 (Ethernet Adapter)에서 허용하는 최대 크기로 설정해야 합니다.



Note:

VL-2K7NG, VL-4K3.5NG 카메라를 최적의 성능으로 운용하려면, 9,000 바이트 이상의 Jumbo Frame을 지원하는 Ethernet Adapter의 사용을 적극 권장합니다.

패킷 사이에 지연 시간 설정

GevSCPD 파라미터는 카메라에서 전송하는 패킷 사이의 지연 시간을 ns 단위로 설정합니다. 지연 시간을 증가하면 카메라의 유효 데이터 전송률은 감소하고, 따라서 카메라에서 사용하는 네트워크 대역폭이 감소됩니다.

여러 대의 카메라 또는 장비가 동일한 네트워크를 사용하는 경우 각각의 장비가 네트워크 대역폭을 공유할 수 있도록 카메라가 전송하는 패킷에 일정한 Inter-Packet Delay를 설정하는 것이 좋습니다.

XML Parameters		Value	Description
DeviceControl	DeviceStreamChannel PacketSize	576 – 16,000 Bytes	패킷 크기 설정 (Ethernet Adapter 사양에 따라 최대값은 변경될 수 있습니다.)
TransportLayerControl GigE Vision	GevSCPD	0 - 42949679295	패킷 사이의 지연 시간 설정

표 9-6 XML Parameters related to Inter-Packet Delay

9.6 Data ROI

Fixed Pattern Noise가 발생한 이미지를 보정하려면, 데이터 ROI(Region of Interest)의 파라미터 값을 조절하여 작업 영역을 지정할 수 있습니다. (9.16 FPN Coefficients Control 참고)

데이터 ROI 설정을 위한 XML 파라미터는 다음과 같습니다.

XML Parameters	Value	Description
DataRoiSelector	FixedPatternNoise	FPNCoefficientsControl 항목의 값을 적용할 데이터 ROI 선택
DataRoiOffsetX	-	ROI 시작 지점의 X 좌표
DataRoiOffsetY	-	ROI 시작 지점의 Y 좌표 (본 모델에서는 지원하지 않음)
DataRoiWidth	-	ROI 폭
DataRoiHeight	-	ROI 높이

표 9-7 XML Parameters related to Data ROI

이미지 ROI 및 데이터 ROI를 동시에 사용하는 경우에는 설정한 데이터 ROI와 이미지 ROI의 중첩되는 영역의 픽셀 데이터만 유효합니다. Height에 보정 데이터를 생성하기 위해 필요한 라인 수를 지정합니다. 그러면 지정한 라인 수만큼 카메라가 내부 버퍼에 이미지를 획득한 후 이를 이미지 보정에 사용합니다. 유효 영역은 아래 그림과 같이 결정됩니다.

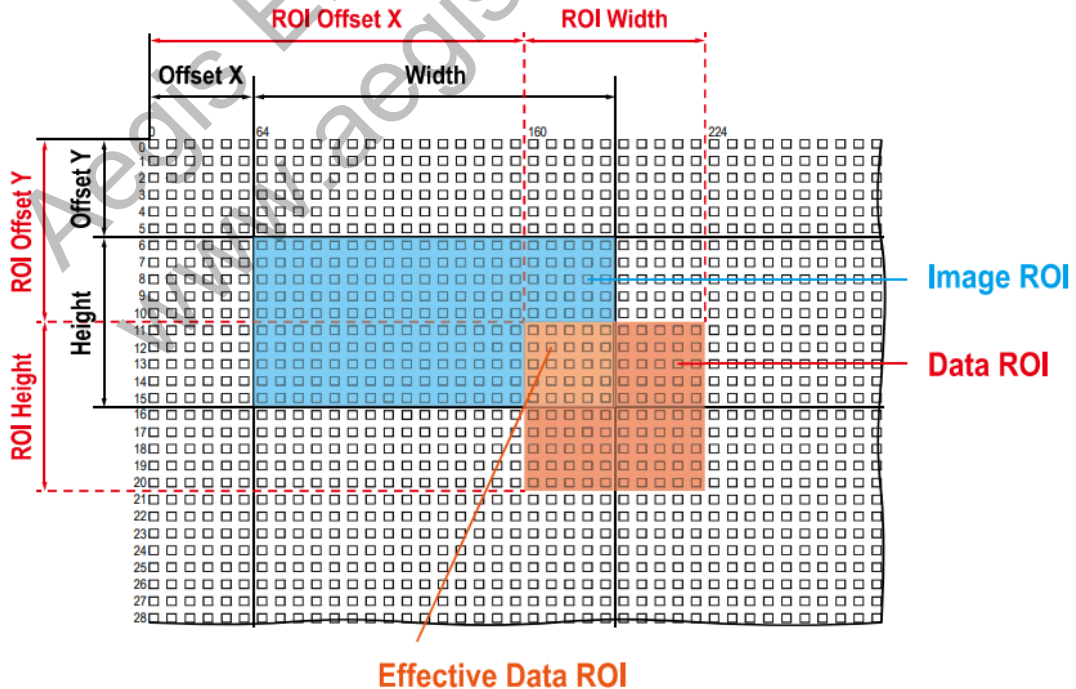


그림 9-4 유효 데이터 ROI

9.7 Data ROI (컬러 카메라)

컬러 카메라에서 제공하는 Balance White Auto 기능은 데이터 ROI(Region of Interest)의 픽셀 데이터를 사용하여 파라미터 값을 조절합니다.

데이터 ROI 설정을 위한 XML 파라미터는 다음과 같습니다.

XML Parameters	Value	Description
DataRoiControl	DataRoiSelector	WhiteBalanceAuto Balance White Auto에 사용할 Data ROI 선택. 컬러 카메라만 지원
	DataRoiOffsetX	- ROI 시작 지점의 X 좌표
	DataRoiOffsetY	- ROI 시작 지점의 Y 좌표 (본 모델에서는 지원하지 않음)
	DataRoiWidth	- ROI 폭
	DataRoiHeight	- ROI 높이

표 9-8 XML Parameters related to Data ROI (Color Camera)

이미지(Image) ROI 및 데이터 ROI를 동시에 사용하는 경우에는 설정한 데이터 ROI와 이미지 ROI의 중첩되는 영역의 픽셀 데이터만 유효합니다. 유효 영역은 아래 그림과 같이 결정됩니다. (Y 좌표는 미 지원)

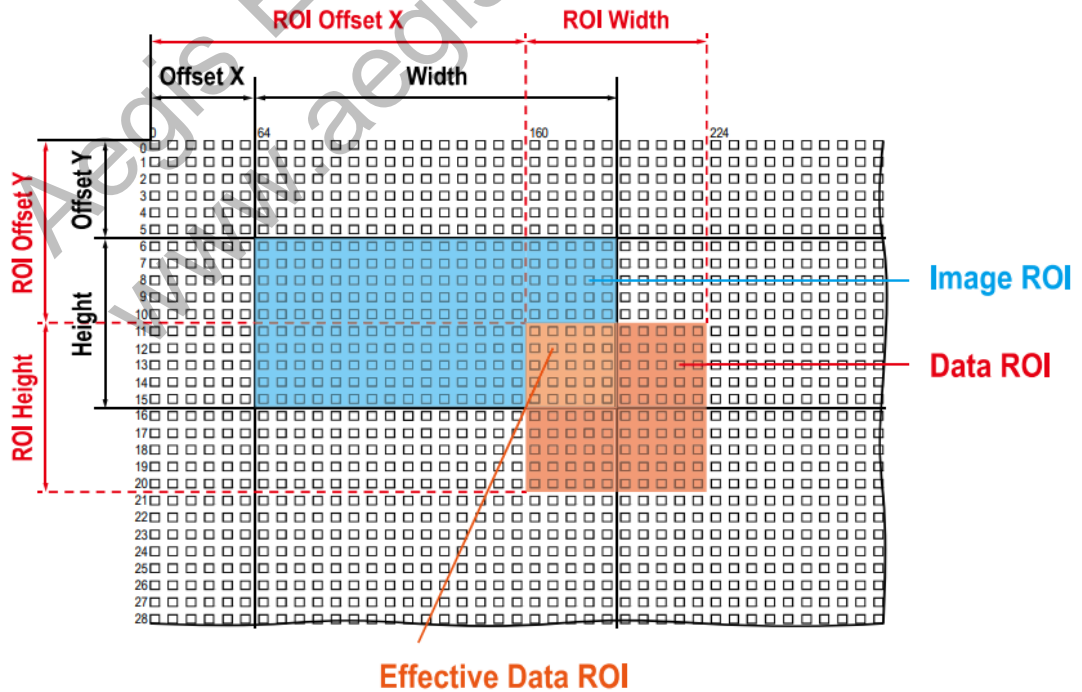


그림 9-5 유효 데이터 ROI

9.8 밴드(Single/Dual/Triple/Quad)

VL-2K7NG 제품의 특징은 기존 제품들과 달리 센서가 2개 또는 4개의 밴드(Band)로 나뉘어 동작한다는 점입니다. 이 제품은 이러한 밴드들을 각자 끄거나 켜는 방식으로 활용하여 다양하게 사용할 수 있습니다.

이 절에서는 다음 순서대로 밴드와 관련한 설명을 제공합니다.

- 싱글/듀얼 밴드
- 트리플/쿼드 밴드
- 밴드를 각자 켜거나 끄기
- 밴드별 Exposure Time 적용

9.8.1 싱글/듀얼 밴드

아래 표의 모델에 해당하는 센서는 다음 그림과 같이 M0, M1으로 명명하는 두 개의 밴드로 나뉘어 동작합니다. 필요한 Pixel Format이나 속도에 맞게 이 두 개의 밴드를 켜거나 끄면, 싱글(Single) 모드와 듀얼(Dual) 모드를 사용하실 수 있습니다.

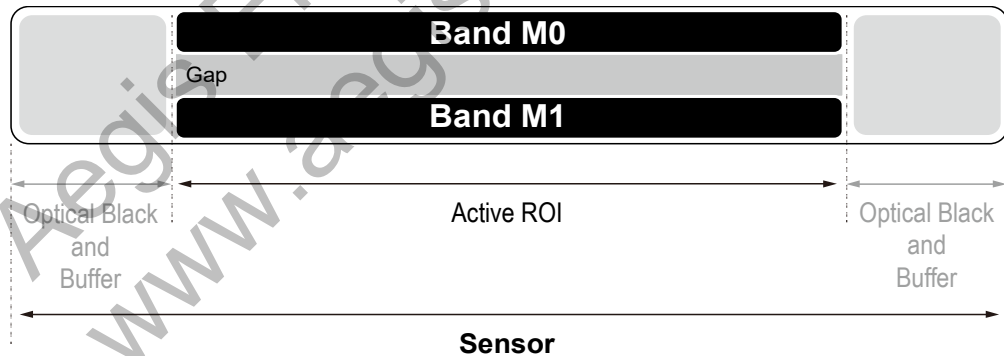


그림 9-6 VL-2K7NG의 밴드(M0, M1)

각 모드에 맞게 밴드를 사용하는 방법은 다음과 같습니다.

모델	모드	사용하는 밴드	Pixel Format	참고사항
VL-2K7NG-M170I-2	싱글 모드	M0	Mono 8/10/12	최대속도: 170 khz
VL-2K7NG-M170I-2	듀얼 모드	M0, M1	Mono 8/10/12	최대속도: 87 khz

표 9-9 VL-2K7NG 밴드와 싱글/듀얼 모드

Exposure Time과 관련한 값을 밴드별로 각각 다르게 적용할 수도 있고, 활성화(On)한 모든 밴드에 일괄로 동일한 값을 적용할 수도 있습니다. 이와 관련한 설명은 표 9-12를 참고하십시오.

9.8.2 싱글 / 쿼드 밴드

VL-2K7NG 제품군 중에서 VL-2K7NG-C44I-4의 센서는 다음 그림과 같이 M0 및 BGR로 명명하는 네 개의 밴드로 나뉘어 동작합니다. 필요한 Pixel Format이나 속도에 맞게 이 네 개의 밴드를 켜거나 끄면, 싱글(Single) 모드와 쿼드(Quad) 모드를 사용할 수 있습니다.

VL-2K7NG-C44I-4의 경우, 각 밴드들은 고유한 색상 정보를 갖고 있으며, Blue 밴드는 파란색(B), Green 밴드는 녹색(G), Red 밴드는 빨간색(R)을 담당합니다.

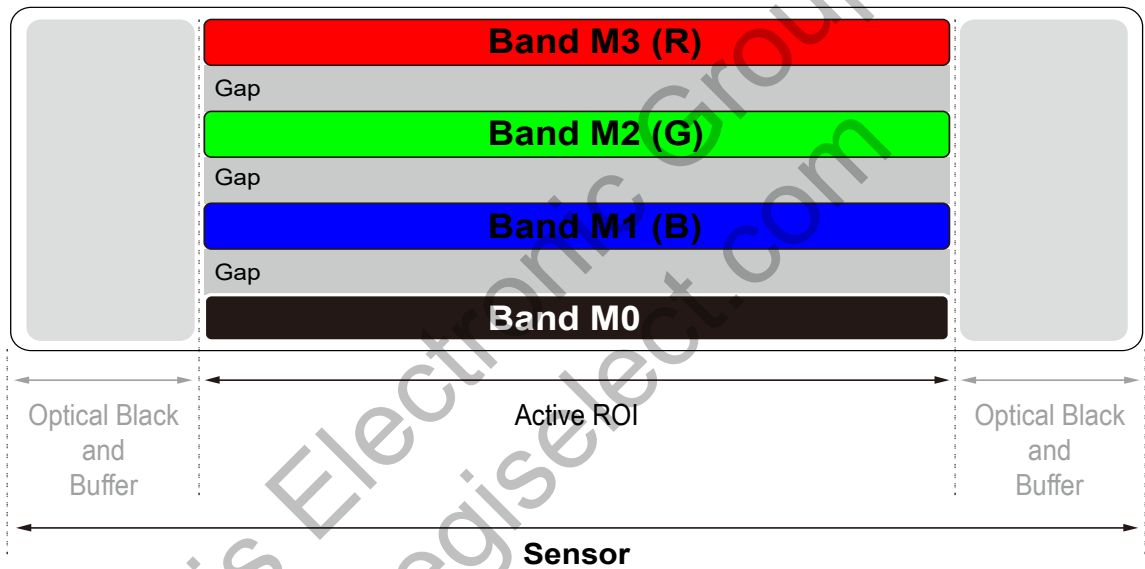


그림 9-7 VL-2K7NG-C44I-4의 밴드

각 모드에 맞게 밴드를 사용하는 방법은 다음과 같습니다.

모델	모드	사용하는 밴드	Pixel Format	참고사항
VL-2K7NG-C44I-4	싱글 모드	M0	Mono	최대속도: 170kHz
	쿼드 모드	M0, B,G,R	RGB/BGR 8/10/12 RGBa/BGRa 8	최대속도: 44kHz

표 9-10 VL-2K7NG-C44I-4의 밴드와 쿼드 모드

9.8.3 밴드를 각자 켜거나 끄기

밴드를 켜거나 끄는 작업과 관련한 XML Parameter는 다음과 같습니다.

XML Parameters	Product	Value	Description	
ImageFormat Control	VL-2K7NG-M170I-2	M0	M0 밴드를 선택	
	VL-4K3.5NG-M83I-2	M1	M1 밴드를 선택	
	BandSelector	VL-2K7NG-C44I-4	M0	M0 밴드를 선택
			Blue	Blue/M1 밴드를 선택
			Green	Green/M2 밴드를 선택
	BandEnable	All	Off	BandSelector에서 선택한 밴드를 끄기
			On	BandSelector에서 선택한 밴드를 켜기

표 9-11 XML Parameters related to Turn Bands On/Off



Note:

Single line 사용 시, 최대 Line Rate (VL-2k7NG: 170kHz, VL-4k3.5NG: 83kHz) 로 구동하려면 Band M0은 'On'으로, Band M1은 'Off'로 설정하여 주십시오.

9.8.4 밴드별 Exposure Time 적용

VL-2K7NG, VL-4K3.5NG 제품의 경우 Exposure Time과 관련한 값을 밴드별로 각각 다르게 적용할 수도 있고, 활성화(On)한 모든 밴드에 일괄적으로 동일한 값으로 적용할 수도 있습니다.

밴드별로 Exposure Time을 설정하기 위한 관련 XML Parameter는 다음과 같습니다.

XML parameters	Value	Description
ExposureTime Mode	Common	활성화한 모든 밴드에 Exposure Time을 일괄 적용
	Individual	밴드별로 Exposure Time을 각각 다르게 적용
AquisitionControl	Common	활성화한 모든 밴드에 Exposure Time을 일괄 적용 ExposureTimeMode가 Common일 경우 사용 가능
	M0	M0 밴드에 적용할 Exposure Time 설정 ExposureTimeMode가 Individual일 경우 사용 가능
	Blue/M1	Blue(M1) 밴드에 적용할 Exposure Time 설정 ExposureTimeMode가 Individual일 경우 사용 가능
	Green	Green(M2) 밴드에 적용할 Exposure Time 설정 ExposureTimeMode가 Individual일 경우 사용 가능
	Red	Red(M3) 밴드에 적용할 Exposure Time 설정 ExposureTimeMode가 Individual일 경우 사용 가능
ExposureTime	0.1 ~ 1000 μ s	ExposureTimeSelector 항목에서 선택한 밴드에 적용할 Exposure Time 값을 입력

표 9-12 XML Parameters related to Exposure Time per a band

9.9 White Balance (컬러 카메라)

컬러 카메라에서는 영상 센서에서 획득한 영상의 컬러 밸런스를 조정할 수 있는 white balance 기능을 사용할 수 있습니다. VL-2K7NG, VL-4K3.5NG 카메라에서 제공하는 white balance 기능은 Red, Green 및 Blue의 강도(intensity)를 개별적으로 조정할 수 있습니다. Balance Ratio 파라미터를 사용하여 각 색상의 강도를 설정할 수 있습니다. 색상의 강도는 1.0부터 4.0까지 설정 가능합니다. Balance Ratio 파라미터를 1.0으로 설정한 경우 해당 색상의 강도는 white balance 메커니즘으로부터 영향을 받지 않습니다. Balance Ratio 파라미터를 1.0보다 큰 값으로 설정하면 해당 색상의 강도는 설정 값에 비례해서 증가합니다. 예를 들어, Balance Ratio 파라미터를 1.5로 설정하면 해당 색상의 강도는 50% 증가합니다.

White Balance 관련 XML 파라미터는 다음과 같습니다.

XML Parameters	Value	Description
AnalogControl BalanceRatioSelector	Red	Red 픽셀에 Balance Ratio 값 적용
	Green	Green 픽셀에 Balance Ratio 값 적용
	Blue	Blue 픽셀에 Balance Ratio 값 적용
BalanceRatio	1.0× ~ 4.0×	선택한 색상의 강도 설정

표 9-13 XML Parameters related to White Balance

9.9.1 Balance White Auto

컬러 카메라에서는 Balance White Auto 기능을 사용할 수 있습니다. GreyWorld 알고리즘에 따라 컬러 카메라에서 획득한 영상의 White Balance를 조절합니다. Balance White Auto 기능을 수행하기 전에 Data ROI를 설정해야 합니다. Data ROI를 설정하지 않으면 Balance White Auto 기능은 Image ROI 내의 픽셀 데이터를 사용하여 White Balance를 조절합니다. Balance White Auto 파라미터를 Once로 설정하면 Green을 기준으로 Red 및 Blue의 강도를 상대적인 값으로 조절하여 White Balance를 맞춥니다.

Balance White Auto 관련 XML Parameter는 다음과 같습니다.

XML Parameter	Value	Description
Analog Control BalanceWhite Auto	Off	Balance White Auto 기능 해제
	Once	White Balance 조정 1회 수행 후 Off

표 9-14 XML Parameter related to Balance White Auto

9.10 Gain 및 Black Level

Gain 파라미터 값이 증가하면 영상의 모든 픽셀 값을 증가시킬 수 있습니다. 이로 인해 센서에서 출력하는 값보다 높은 Grey 값을 카메라에서 출력할 수 있습니다.

1. Gain Selector 파라미터를 사용하여 원하는 Gain Control(DigitalAll)을 선택합니다.
2. Gain 파라미터를 원하는 값으로 설정합니다.

Black Level 파라미터를 조절하여 카메라에서 출력하는 픽셀 값에 설정 값만큼 offset을 추가할 수 있습니다.

1. Black Level Selector 파라미터를 사용하여 원하는 Black Level Control(DigitalAll)을 선택합니다.
2. Black Level 파라미터를 원하는 값으로 설정합니다. Pixel Format 파라미터 설정 값에 따라서 설정 값 범위가 달라집니다.

Gain 및 Black Level 설정 관련 XML 파라미터는 다음과 같습니다.

VL-2K7NG

XML Parameters	Value	Description
Analog Control	DigitalAll	설정된 디지털 Gain 값을 모든 밴드에 동일하게 적용
	DigitalM0 (Mono,Color)	설정된 디지털 Gain 값을 M0 밴드에 적용
	DigitalM1 (Mono)	설정된 디지털 Gain 값을 M1 밴드에 적용
	DigitalBlue (Color)	설정된 디지털 Gain 값을 Blue 밴드에 적용
	DigitalGreen (Color)	설정된 디지털 Gain 값을 Green 밴드에 적용
	DigitalRed (Color)	설정된 디지털 Gain 값을 Red 밴드에 적용
Gain	1.0× ~ 32.0×	디지털 Gain 값 설정 (DigitalAll)
	1.0× ~ 4.0×	디지털 Gain 값 설정 (Band별로 설정할 경우)
BlackLevelSelector	Digital All	모든 디지털 채널에 Black Level 값 적용
BlackLevel	-256 ~255	Black Level 값 설정(8 bit 기준 설정 값)

표 9-15 XML Parameters related to Gain and Black Level (VL-2K7NG)

VL-4K3.5NG

XML Parameters	Value	Description
Analog Control	DigitalAll	설정된 디지털 Gain 값을 모든 밴드에 동일하게 적용
	DigitalM0 (Mono)	설정된 디지털 Gain 값을 M0 밴드에 적용
	DigitalM1 (Mono)	설정된 디지털 Gain 값을 M1 밴드에 적용
	DigitalBlue (Color)	설정된 디지털 Gain 값을 Blue 밴드에 적용
	DigitalGreen (Color)	설정된 디지털 Gain 값을 Green 밴드에 적용
	DigitalRed (Color)	설정된 디지털 Gain 값을 Red 밴드에 적용
Gain	1.0x ~ 32.0x	디지털 Gain 값 설정 (DigitalAll)
	1.0x ~ 4.0x	디지털 Gain 값 설정 (Band별로 설정할 경우)
BlackLevelSelector	Digital All	모든 디지털 채널에 Black Level 값 적용
BlackLevel	-256 ~255	Black Level 값 설정(8 bit 기준 설정 값)

표 9-16 XML Parameters related to Gain and Black Level (VL-4K3.5NG)

9.11 Optical Black Clamp

Optical Black Clamp 기능을 사용하면 센서 온도 변화로 인한 픽셀값 변화를 보정할 수 있습니다. 해당 기능을 사용하면 VL-2K7NG, VL-4K3.5NG 카메라는 실시간으로 온도 변화에 따른 Offset을 제거하여 온도에 의한 픽셀 레벨 변화를 최소화합니다.

Optical Black Clamp 설정 관련 XML 파라미터는 다음과 같습니다.

XML Parameters	Value	Description
Analog Control OpticalBlackClamp	Off	Optical Black Clamp 기능 해제
	On	Optical Black Clamp 기능 사용

표 9-17 XML Parameters related to Optical Black Clamp

9.12 Color Transformation

VL-2K7NG, VL-4K3.5NG 카메라는 색 변환 기능을 제공합니다. White Balance를 조절한 후 색 변환 기능을 실행하여 사용하는 광원에 맞게 카메라의 색상 표현을 조절할 수 있습니다. 아래 3 × 3 행렬에 표시된 9개의 Gain 인자를 직접 입력해서 카메라의 색 공간 RGB 쌍을 최종 색 공간의 RGB 쌍으로 전환합니다.

$$\begin{pmatrix} R' \\ G' \\ B' \end{pmatrix} = \begin{pmatrix} \text{Gain 00} & \text{Gain 01} & \text{Gain 02} \\ \text{Gain 10} & \text{Gain 11} & \text{Gain 12} \\ \text{Gain 20} & \text{Gain 21} & \text{Gain 22} \end{pmatrix} \times \begin{pmatrix} R \\ G \\ B \end{pmatrix}$$

Equivalent:
$$\begin{pmatrix} R_{out} \\ G_{out} \\ B_{out} \end{pmatrix} = \begin{pmatrix} RR & RG & RB \\ GR & GG & GB \\ BR & BG & BB \end{pmatrix} \times \begin{pmatrix} R_{in} \\ G_{in} \\ B_{in} \end{pmatrix}$$

Color Transformation 관련 XML 파라미터는 다음과 같습니다.

XML Parameters	Value	Description
Color Transformation Control	ColorTransformation Selector	RGBtoRGB 수행할 색 변환의 유형을 선택
	ColorTransformation Enable	- 선택한 색 변환을 적용
	Gain00	Red 픽셀에 대한 Red 색상의 가중치
	Gain01	Red 픽셀에 대한 Green 색상의 가중치
	Gain02	Red 픽셀에 대한 Blue 색상의 가중치
	Gain10	Green 픽셀에 대한 Red 색상의 가중치
	ColorTransformation ValueSelector	Gain11 Green 픽셀에 대한 Green 색상의 가중치
	Gain12	Green 픽셀에 대한 Blue 색상의 가중치
	Gain20	Blue 픽셀에 대한 Red 색상의 가중치
	Gain21	Blue 픽셀에 대한 Green 색상의 가중치
	Gain22	Blue 픽셀에 대한 Blue 색상의 가중치
	Offset0 ~ 2	RGB to RGB 색 변환에는 사용되지 않은 값
	ColorTransformation Value	-4.0x ~ 4.0x 선택한 Gain 인자의 값을 설정

표 9-18 XML Parameters related to Color Transformation

9.13 LUT

LUT(Lookup Table) 기능을 통해 원래의 영상 값을 임의의 레벨 값으로 변환할 수 있습니다.

Luminance

각 레벨 값에 대해 일대일 매핑되기 때문에 임의의 12bit 입력에 대해 임의의 12bit 출력을 연결할 수 있습니다. LUT는 4096개(0~4095)의 입력 값을 갖는 테이블 형태로 구성되어 있고, VL-2K7NG, VL-4K3.5NG 카메라는 LUT 데이터 저장용으로 하나의 non-volatile 공간을 제공합니다. 사용자는 LUT 적용 여부를 선택할 수 있습니다. 카메라에 LUT 데이터를 다운로드하는 방법은 Appendix B를 참고하십시오.

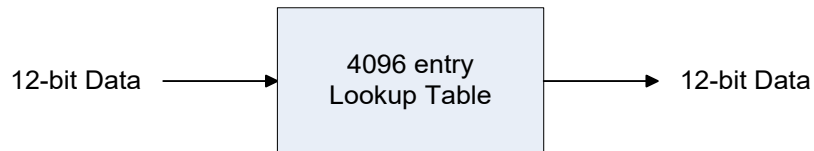


그림 9-8 LUT Block

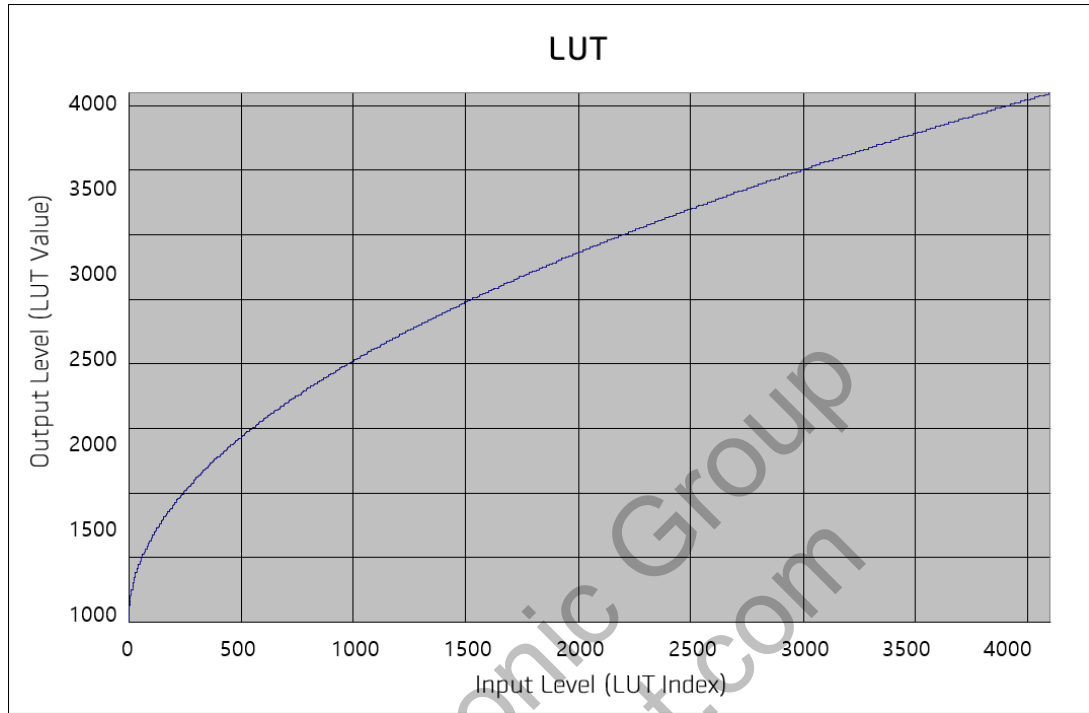


그림 9-9 Gamma 0.5일 때의 LUT

LUT 설정 관련 XML 파라미터는 다음과 같습니다.

XML Parameters	Value	Description
LUTSelector	Luminance	Luminance LUT
LUTEnable	True	선택한 LUT를 활성화
	False	선택한 LUT를 비활성화
LUTControl	LUTIndex	0 ~ 4095 LUTValue를 적용할 Index(Input Level)를 선택
	LUTValue	0 ~ 4095 LUTIndex 입력 값에 해당하는 현재 LUT의 출력 값
LUTSave	-	현재 LUT 데이터를 비활성 메모리에 저장
LUTLoad	-	비휘발성 메모리에서 LUT 데이터를 불러오기

표 9-19 XML Parameters related to LUT

9.14 Dark Signal Non-Uniformity Correction

이론적으로 완전히 어두운 환경에서 디지털 카메라로 영상을 획득하면 영상의 모든 픽셀 값은 거의 '0(zero)'이거나 모두 같아야 합니다. 하지만 센서 내의 각 픽셀은 빛에 반응하는 정도가 다를 수 있기 때문에 실제로 어두운 환경에서 영상을 획득하면 카메라에서 출력되는 각 픽셀 값은 다를 수 있습니다. 이러한 차이를 DSNU(Dark Signal Non-Uniformity)라고 하며, VL-2K7NG, VL-4K3.5NG 카메라는 이러한 DSNU를 보정할 수 있는 기능을 제공합니다.

DSNU 관련 XML 파라미터는 다음과 같습니다.

VL-2K7NG

XML Parameters	Value	Description
DSNUBandSelector	All	DSNU 보정을 적용할 대상을 현재 사용 중인 모든 밴드로 선택
	M0(Mono, Color 모델)	DSNU 보정을 적용할 대상을 M0 밴드로 선택
	M1(Mono 모델)	DSNU 보정을 적용할 대상을 M1 밴드로 선택
	Blue(Color 모델)	DSNU 보정을 적용할 대상을 Blue 컬러를 담당하는 밴드로 선택
	Green(Color 모델)	DSNU 보정을 적용할 대상을 Green 컬러를 담당하는 밴드로 선택
	Red(Color 모델)	DSNU 보정을 적용할 대상을 Red 컬러를 담당하는 밴드로 선택
DSNUDataSelector	Default, Space1~15	DSNU 데이터 선택
DSNUDataGenerate	-	DSNUBandSelector에서 선택한 밴드에 대해 DSNU 데이터 생성
DSNUDataSave	-	생성한 DSNU 데이터를 비휘발성 메모리에 저장. • DSNUDataGenerate로 생성한 데이터는 휘발성 메모리에 저장되므로 카메라의 전원을 껐다 켜 후 해당 데이터를 사용하려면 비휘발성 메모리에 저장해야 함.
DSNUDataLoad	-	비휘발성 메모리에 저장되어 있는 DSNU 데이터를 휘발성 메모리로 불러옴
DSNUDataDefault	Default, Space1~15	DSNU 데이터 선택

표 9-20 XML Parameters related to DSNU (VL-2K7NG)

VL-4K3.5NG

XML Parameters	Value	Description
DSNUBandSelector	All	DSNU 보정을 적용할 대상을 현재 사용 중인 모든 밴드로 선택
	M0 (Mono 모델)	DSNU 보정을 적용할 대상을 M0 밴드로 선택
	M1 (Mono 모델)	DSNU 보정을 적용할 대상을 M1 밴드로 선택
	Blue (Color 모델)	DSNU 보정을 적용할 대상을 Blue 컬러를 담당하는 밴드로 선택
	Green (Color 모델)	DSNU 보정을 적용할 대상을 Green 컬러를 담당하는 밴드로 선택
	Red (Color 모델)	DSNU 보정을 적용할 대상을 Red 컬러를 담당하는 밴드로 선택
DSNU DSNUDataSelector	Default, Space1~15	DSNU 데이터 선택
DSNUDataGenerate	-	DSNUBandSelector에서 선택한 밴드에 대해 DSNU 데이터 생성 생성한 DSNU 데이터를 비휘발성 메모리에 저장.
DSNUDataSave	-	• DSNUDataGenerate로 생성한 데이터는 휘발성 메모리에 저장되므로 카메라의 전원을 껐다 켜 후 해당 데이터를 사용하려면 비휘발성 메모리에 저장해야 함.
DSNUDataLoad	-	비휘발성 메모리에 저장되어 있는 DSNU 데이터를 휘발성 메모리로 불러옴
DSNUDataDefault	Default, Space1~15	DSNU 데이터 선택

표 9-21 XML Parameters related to DSNU (VL-4K3.5NG)

9.14.1 사용자 DSNU 보정 값 생성 및 저장

사용자가 실제 사용 환경에 맞게 DSNU 보정 값을 생성하고 저장하려면, 아래 절차를 따릅니다.



Note:

최적화된 DSNU 데이터를 생성하려면, 카메라의 전원을 켜 후 카메라의 하우징 온도가 안정화된 이후에 DSNU 데이터를 생성하십시오.

1. 카메라에서 DSNU 보정 값을 생성할 때에는 전체 센서를 사용합니다. DSNU 보정 값은 현재 설정한 OffsetX 값과 Width 영역을 참조하므로, 이 두 가지 값을 올바르게 설정했는지 확인하십시오.
2. 카메라 렌즈를 덮거나 렌즈의 조리개를 닫고, 암실 등과 같은 완전히 어두운 환경에서 라인 영상을 획득하도록 합니다.
3. 카메라를 Free-Run 모드로 설정하거나 외부 트리거 신호를 적절히 공급하여 라인 영상 획득을 시작합니다.
4. DSNU 보정 값을 생성합니다.
5. DSNU Data Generate 명령을 실행하는 경우
 - a. 현재 Analog Gain 설정 값에 따른 DSNU 데이터를 생성합니다. 이 경우 카메라는 최소 1024번의 라인 영상을 획득해야 합니다.
 - b. 라인 영상 획득을 완료하면, 생성한 DSNU 보정 값은 활성화되고, 카메라의 휘발성 메모리에 저장됩니다.
 - c. 생성한 DSNU 보정 값을 카메라의 Flash(비휘발성) 메모리에 저장하려면 DSNU Data Save 명령을 실행합니다. 이 경우 메모리에 저장된 현재 Analog Gain 설정 값에 따른 기존 DSNU 값을 덮어쓰게 됩니다.
6. Analog Gain 설정 값을 변경하거나 비휘발성 메모리에 있는 기존 값을 불러오려면 DSNU Data Load 명령을 실행합니다.

9.15 Photo Response Non-Uniformity Correction

이론적으로 밝은 환경에서 라인 스캔 카메라로 균일하게 밝은 대상을 영상으로 획득하면 영상의 모든 픽셀 값은 거의 최대 grey 값이거나 모두 같아야 합니다. 하지만 센서 내 각 픽셀의 작은 성능 차이, 렌즈 및 조명의 변화 등으로 인해 카메라에서 출력되는 각 픽셀 값은 다를 수 있습니다. 이러한 차이를 PRNU (Photo Response Non-uniformity)라고 하며, VL-2K7NG, VL-4K3.5NG 카메라는 이러한 PRNU를 보정할 수 있는 기능 및 16개의 PRNU 저장 공간을 제공합니다.

XML Parameters	Value	Description
PRNUBandSelector	All	PRNU 보정을 적용할 대상을 현재 사용 중인 모든 밴드로 선택
	M0	PRNU 보정을 적용할 대상을 M0 밴드로 선택
	M1	PRNU 보정을 적용할 대상을 M1 밴드로 선택
	Blue	PRNU 보정을 적용할 대상을 Blue 컬러를 담당하는 밴드로 선택
	Green	PRNU 보정을 적용할 대상을 Green 컬러를 담당하는 밴드로 선택
	Red	PRNU 보정을 적용할 대상을 Red 컬러를 담당하는 밴드로 선택
PRNUCorrection	False	PRNU Correction 기능 해제
	True	PRNU Correction 기능 설정
PRNUTargetLevelAUTO	False	선택하면 PRNU Target Level을 수동으로 지정
	True	선택하면 PRNU Target Level을 자동으로 지정
PRNUTargetLevel	-	PRNU Target Level 설정(@ 8 bit Pixel Format)
PRNUDataSelector	Default, Space 1 ~ Space 15	PRNU 데이터를 저장 또는 불러올 영역 설정
PRNUDataGenerate	-	PRNUBandSelector에서 선택한 밴드에 대해 PRNU 데이터 생성
PRNUDataSave	-	생성한 PRNU 데이터를 비휘발성 메모리에 저장합니다. PRNUGenerate로 생성한 데이터는 휘발성 메모리에 저장되기 때문에, 카메라의 전원을 껐다 켜 후 해당 데이터를 사용하려면 비휘발성 메모리에 저장하십시오.
PRNUDataLoad	-	비휘발성 메모리에 저장되어 있는 PRNU 데이터를 휘발성 메모리로 불러옵니다.
PRNUDataDefault	Default, Space 1 ~ Space 15	PRNU 데이터 선택

표 9-22 XML Parameters related to PRNU

9.15.1 사용자 PRNU 보정 값 생성 및 저장

사용자가 실제 사용 환경에 맞게 PRNU 보정 값을 생성하고 저장하려면, 아래 절차를 따릅니다.



Note:

- 렌즈 및 조명을 교체하거나 카메라의 line rate를 변경하는 경우 PRNU 보정 값을 새로 생성하는 것이 좋습니다.
- 최적화된 PRNU 데이터를 생성하려면, DSNU 보정 값을 먼저 생성한 다음 PRNU 보정 값을 생성하십시오.
- PRNU Target Level을 Auto로 지정한다면(PRNU Target Level Auto: True), Band1과 Band2가 각각 가장 높은 레벨 값으로 조정됩니다.
- PRNU Target Level을 Manual로 지정한다면(PRNU Target Level Auto: False), Band1과 Band2가 설정한 같은 레벨 값으로 조정됩니다.

1. 카메라에서 PRNU 보정 값을 생성할 때에는 전체 센서를 사용합니다. PRNU 보정 값은 현재 설정한 OffsetX 값과 Width 영역을 참조하므로, 이 두 가지 값을 올바르게 설정했는지 확인하십시오.
2. 흰색 균일한 대상을 카메라의 관측 시야 내에 놓습니다. 실제 사용 환경에 맞게 렌즈, 조명, line rate 등을 조절합니다. 이때, 영상의 디지털 출력 레벨이 100 - 200 (Gain: 1.00 at 8 bit) 사이의 값이 되도록 하는 것이 좋습니다.
3. 카메라를 Free-Run 모드로 설정하거나 외부 트리거 신호를 적절히 공급하여 라인 영상 획득을 시작합니다.
4. Target Level을 지정합니다.
Target Level을 자동으로 지정하려면 Target Level AUTO 선택 상자를 선택합니다.
Target Level을 수동으로 지정하려면 Target Level AUTO 선택 상자를 선택 해제하고 0 - 255 사이에서 원하는 값을 입력합니다.
5. PRNU Generate 명령을 실행하여 PRNU 보정 값을 생성합니다.
6. PRNU 보정 값을 생성하려면 최소 1024번의 라인 영상을 획득해야 합니다.
7. 라인 영상 획득을 완료하면, 생성한 PRNU 보정 값은 활성화되고 카메라의 휘발성 메모리에 저장됩니다.
8. 생성한 PRNU 보정 값을 카메라의 플래시(비휘발성) 메모리에 저장하려면 PRNU Selector 파라미터를 사용하여 저장 위치를 선택하고, PRNU Save 명령을 실행합니다. 메모리 내의 기존 값은 덮어쓰게 됩니다.

생성한 PRNU 보정 값을 무시하고 플래시 메모리에 있는 기존 값을 불러오려면 PRNU Selector 파라미터를 사용하여 불러올 위치를 선택하고, PRNU Load 명령을 실행합니다.

9.16 FPN Coefficients Control

고정 패턴 노이즈(FPN, Fixed Pattern Noise)가 발생할 때 이 제품에서 제공하는 FPN 보정 기능을 사용하면 해당 이미지를 후 보정할 수 있습니다. VL-2K7NG, VL-4K3.5NG 카메라는 DSNU 보정 값에 추가로 더할 Black Level 값이나, PRNU 보정값에 곱할 Gain 값을 지정해서 FPN이 있는 이미지를 후 보정할 수 있는 기능을 제공합니다.

고정 패턴 노이즈를 보정하는 기능과 관련한 XML 파라미터는 다음과 같습니다.

XML Parameters		Value	Description
FPN Coefficients Control	DSNUCoefficient	-	현재의 DSNU 보정값에 더할 Black Level 값을 설정
	DSNUCoefficientApply	-	위 항목에서 지정한 수치를 DSNU 보정값에 적용
	PRNUCoefficient	-	현재의 PRNU 보정값에 곱할 Gain 값을 설정
	PRNUCoefficientApply	-	위 항목에서 지정한 수치를 PRNU 보정값에 적용

표 9-23 XML Parameters related to FPN Coefficients Control

9.17 Digital I/O Control

카메라의 컨트롤 입/출력 단자는 다양한 모드로 사용할 수 있습니다.

Digital I/O Control 관련 XML 파라미터는 다음과 같습니다.

XML Parameters	Value	Description	
LineSelector	Line0	카메라의 컨트롤 입/출력 12핀 단자 중 6번 핀에 대해 구성하는 항목으로, 카운터나 타이머 등에 해당하는 입력 신호 관련 설정	
	Line1	카메라의 컨트롤 입/출력 12핀 단자 중 9번 핀에 대해 구성하기 위한 항목으로, 카운터나 타이머 등에 해당하는 입력 신호 관련 설정	
	Line2	카메라의 컨트롤 입/출력 12핀 단자 중 10번 핀에 대해 구성하기 위한 항목으로, 카운터나 타이머 등에 해당하는 입력 신호 관련 설정	
	Line3	카메라의 컨트롤 입/출력 12핀 단자 중 4번 핀에 대해 구성하는 항목으로, 일반적인 출력 신호 관련 설정	
LineMode	Input	Line0, 1 2를 선택한 경우 나타나는 항목	
	Output	Line3을 선택한 경우 나타나는 항목	
LineInverter	FALSE	Line 출력 신호 반전되지 않음	
	TRUE	Line 출력 신호 반전	
	Off	Line 출력 해제	
DigitalIOControl	High	High 출력	
	FrameActive	FrameActive 신호를 펄스로 출력	
	LineSource	LineActive	LineActive 신호를 펄스로 출력
	ExposureActive	ExposureActive 신호를 펄스로 출력	
	UserOutput0	UserOutputValue 설정 값에 의해 펄스 출력	
	Timer0Active	사용자 설정 Timer 출력 신호를 펄스로 출력	
	Strobe 0	Strobe0 신호를 펄스로 출력	
	UserOutput Selector	UserOutput0	UserOutputValue 설정 값에 의해 펄스 출력
UserOutput Value	FALSE	Bit를 Low로 설정	
	TRUE	Bit를 High로 설정	
StrobeSelector	Strobe0	Strobe Selector 설정	
	Timed	Strobe Duration 설정 값에 따라 펄스 신호 출력	
StrobeMode	TriggerWidth	카메라에 입력된 트리거 신호와 동일한 펄스 폭의 신호 출력	
	StrobeDelay	0~1000 μ s	현재 출력 신호에 1 μ s 단위로 delay 설정
StrobeDuration	1~1000 μ s	Strobe Mode를 Timed로 설정한 경우 펄스 신호의 폭을 1 μ s 단위로 설정	

표 9-24 XML Parameters related to Digital I/O Control

Line Source를 UserOutput0으로 설정하면 사용자 설정 값을 출력 신호로 사용할 수 있습니다.

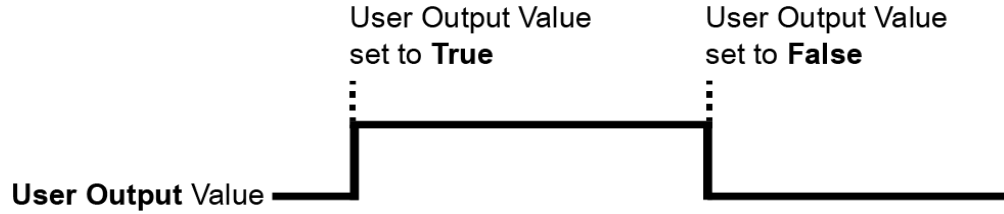


그림 9-10 User Output

카메라는 Exposure Active 출력 신호를 제공합니다. Exposure Active 신호는 다음 그림과 같이 노출 시간이 시작되면 상승하고 노출 시간이 종료되면 하강합니다. 이 신호는 플래시의 트리거로 사용할 수도 있고, 특히 카메라 또는 촬영 대상이 움직이는 환경에서 매우 유용합니다. 일반적으로 카메라는 노출 과정을 진행하는 동안 움직이면 안 됩니다. Exposure Active 신호를 관찰하여 노출이 언제 진행되는지, 카메라가 언제 움직이면 안 되는지 확인할 수 있습니다.

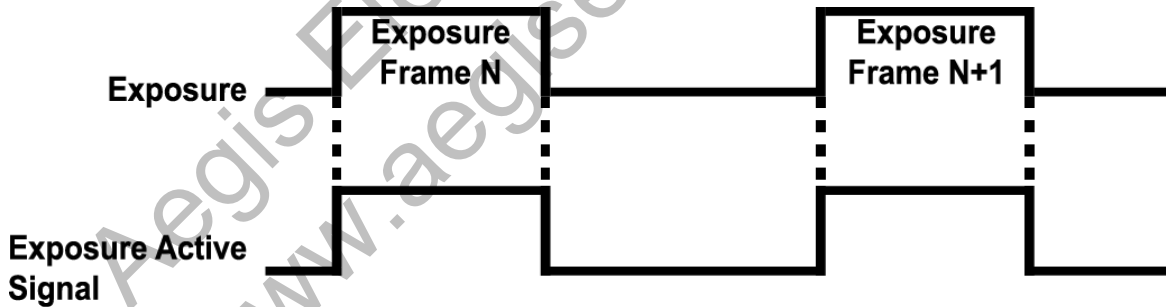


그림 9-11 Exposure Active Signal

9.18 Debounce

VL-2K7NG, VL-4K3.5NG 카메라의 Debounce 기능을 사용하면 유효한 입력 신호와 무효한 입력 신호를 구분하여 유효한 입력 신호만 카메라에 공급할 수 있습니다. Debounce Time을 설정하여 유효한 입력 신호로 판단할 입력 신호의 최소 High 또는 Low 유지 시간을 지정할 수 있습니다. 이때, 유효한 입력 신호가 카메라에 공급된 시점과 적용된 시점 사이에는 Debounce Time만큼의 지연 시간이 발생합니다.

Debounce Time을 설정하면 다음 그림과 같이 설정 값보다 작은 High 및 Low 신호는 무효한 신호로 판단하여 무시됩니다.

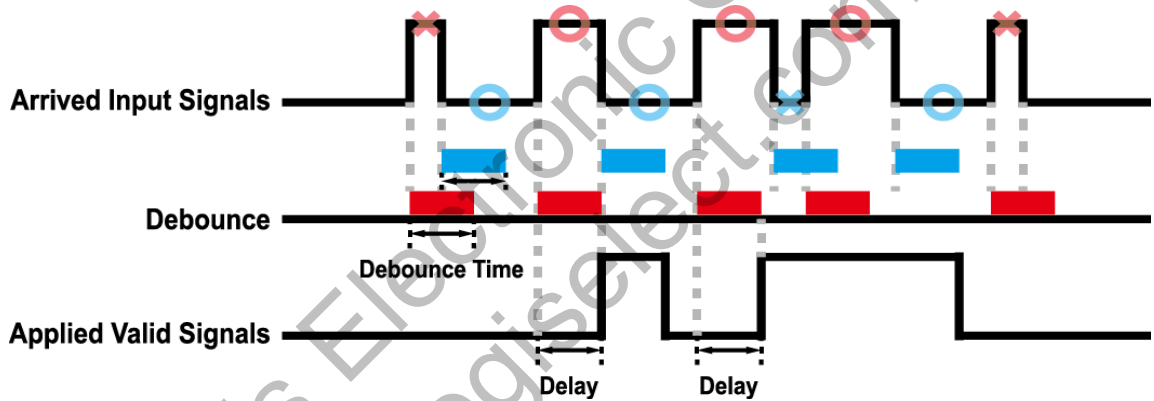


그림 9-12 Debounce

9.19 Temperature Monitor

카메라에는 내부 온도를 모니터하기 위한 센서 칩이 내장되어 있어서 실시간으로 온도를 확인할 수 있습니다.

카메라 내부 온도 관련 XML 파라미터는 다음과 같습니다.

XML Parameters	Value	Description
DeviceControl DeviceTemperatureSelector	Mainboard	온도 측정 위치를 메인 보드로 설정
DeviceTemperature	-	섭씨 단위로 온도 표시

표 9-25 XML Parameters related to Device Temperature

9.20 Status LED

카메라 후면에는 카메라의 작동 상태를 알려주기 위한 LED가 있습니다.

LED의 상태와 그에 해당하는 카메라 상태는 다음과 같습니다.

Status LED	Description
Steady Red	카메라 초기화 안 됨
Slow Flashing Red	Gigabit Ethernet 연결 안 됨
Fast Flashing Orange	IP 주소 확인 중
Steady Green	IP 주소 할당됨
Fast Flashing Green	영상 데이터 전송 중

표 9-26 Status LED

9.21 Test Pattern

카메라의 정상적인 작동 여부를 확인하기 위해 영상 센서로부터 나오는 영상 데이터 대신 내부에서 생성한 테스트 패턴을 출력하도록 설정할 수 있습니다. 테스트 패턴은 모두 네 가지가 있으며, 각각 가로 방향으로 값이 다른 이미지(Grey Horizontal Ramp), 대각 방향으로 값이 다른 이미지(Grey Diagonal Ramp), 대각 방향으로 값이 다르고 움직이는 이미지(Grey Diagonal Ramp Moving), 그리고 센서에서 출력하는 가로 방향으로 값이 다른 이미지(Sensor Specific)입니다. 테스트 패턴 관련 XML 파라미터는 다음과 같습니다.

XML Parameter	Value	Description
ImageFormatControl	TestPattern	Test Pattern 기능 해제
	Off	Test Pattern 기능 해제
	GreyHorizontalRamp	Grey Horizontal Ramp로 설정
	GreyDiagonalRamp	Grey Diagonal Ramp로 설정
	GreyDiagonalRampMoving	Grey Diagonal Ramp Moving으로 설정
	SensorSpecific	센서에서 제공하는 테스트 패턴으로 설정

표 9-27 XML Parameter related to Test Pattern

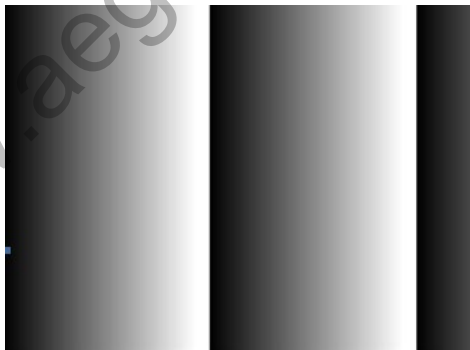


그림 9-13 Grey Horizontal Ramp

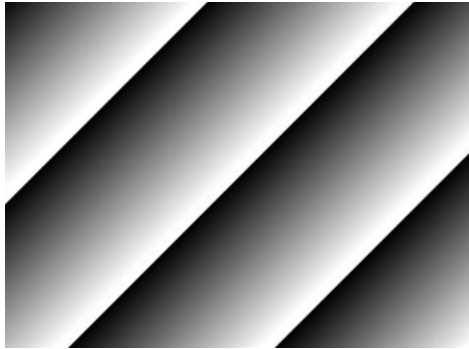


그림 9-14 Grey Diagonal Ramp



그림 9-15 Grey Diagonal Ramp Moving

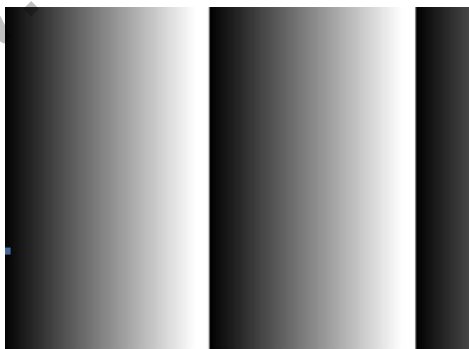


그림 9-16 Sensor Specific

9.22 Reverse X

영상의 가운데 중심 축을 기준으로 영상의 좌우를 뒤집는 기능입니다. 이 기능은 Test Image 모드를 제외한 카메라의 모든 작동 모드에서 적용 가능합니다.

XML Parameter		Value	Description
ImageFormatControl	ReverseX	FALSE	Reverse X 기능 해제
		TRUE	영상의 좌우를 뒤집습니다.

표 9-28 XML Parameter related to Reverse X



그림 9-17 원본 영상



그림 9-18 Reverse X된 영상

9.23 Counter Control

VL-2K7NG, VL-4K3.5NG 카메라에서 제공하는 Counter 기능을 통해서 카메라의 특정 이벤트 개수를 셀 수 있습니다. 예를 들어, 외부에서 카메라에 공급된 트리거 신호의 수를 확인할 수 있습니다.

Counter Control 관련 XML 파라미터는 다음과 같습니다.

XML Parameters	Value	Description
CounterSelector	Counter0	설정할 Counter를 선택합니다.
CounterEvent Activation	RisingEdge	선택한 Event Source 신호의 상승 에지를 셉니다.
	FallingEdge	선택한 Event Source 신호의 하강 에지를 셉니다.
CounterEvent Source	Off	Counter를 멈춥니다.
	FrameActive	FrameActive 신호의 수를 셉니다.
	ExposureActive	ExposureActive 신호의 수를 셉니다.
	LineActive	LineActive 신호의 수를 셉니다.
CounterReset Source	Line0	외부 트리거 신호의 수를 셉니다.
	Off	Counter Reset 트리거를 해제합니다.
	FrameActive	Frame Active 신호를 Reset Source로 사용
	ExposureActive	ExposureActive 신호를 Reset Source로 사용
CounterAnd TimerControl	Acquisition Active	Acquisition Active 신호를 Reset Source로 사용
	Line0	Line0 신호를 Reset Source로 사용
	RisingEdge	선택한 Reset Source 신호의 상승 에지에서 Counter를 Reset
	FallingEdge	선택한 Reset Source 신호의 하강 에지에서 Counter를 Reset
CounterReset Activation	AnyEdge	선택한 Reset Source 신호의 상승 에지 또는 하강 에지에서 Counter를 Reset
	LevelHigh	선택한 Reset Source 신호 레벨이 High이면 Counter를 Reset
	LevelLow	선택한 Reset Source 신호 레벨이 Low이면 Counter를 Reset
CounterReset	-	선택한 Counter를 초기화하고 다시 시작
CounterValue	-	선택한 Counter의 현재 값 표시
CounterValue AtReset	-	Counter Reset 명령을 실행했을 때 Counter의 값 표시
CounterDuration	1 - 4294967295	Counter를 종료할 때까지 셀 이벤트 수를 설정
CounterStatus	-	Counter의 현재 상태 표시

표 9-29 XML Parameters related to Counter Control (1)

XML Parameters	Value	Description
CounterTrigger Source	Off	Counter Trigger Source 기능을 사용하지 않음
	FrameActive	FrameActive 신호를 Counter의 Trigger Source로 사용
	ExposureActive	ExposureActive 신호를 Counter의 Trigger Source로 사용
	AcquisitionActive	AcquisitionActive 신호를 Counter의 Trigger Source로 사용
	Line0	Line0 신호를 Counter의 Trigger Source로 사용
CounterAnd TimerControl	RisingEdge	선택한 Counter Trigger Source 신호의 상승 에지에서 Counter 시작
	FallingEdge	선택한 Counter Trigger Source 신호의 하강 에지에서 Counter 시작
	AnyEdge	선택한 Counter Trigger Source 신호의 상승 에지 또는 하강 에지에서 Counter 시작
	LevelHigh	선택한 Counter Trigger Source 신호 레벨이 High이면 Counter 시작
	LevelLow	선택한 Counter Trigger Source 신호 레벨이 Low이면 Counter 시작

표 9-30 XML Parameters related to Counter Control (2)

Aegis Electronic Group, Inc.
www.aegiselect.com

9.24 Timer Control

Line Selector를 Line1으로 설정하고 Line Source를 Timer(Timer0Active)로 설정하면 카메라는 Timer를 사용하여 출력 신호를 내보낼 수 있습니다. VL-2K7NG, VL-4K3.5NG 카메라는 Exposure Active, Frame Active 또는 외부 트리거 입력 신호를 Timer의 소스 신호로 사용할 수 있습니다.

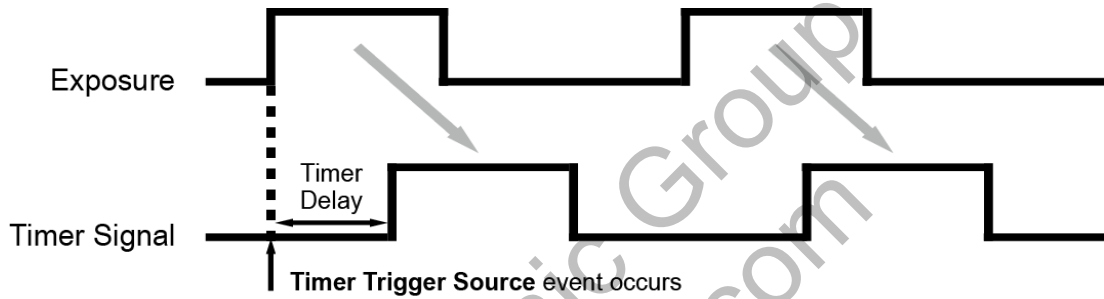
Timer Control 관련 XML 파라미터는 다음과 같습니다.

XML Parameters	Value	Description	
TimerSelector	Timer0	설정할 Timer를 선택합니다.	
TimerDuration	1 ~ 60,000,000 μ s	Timer Trigger Activation을 Rising/Falling Edge로 설정한 경우 Timer 출력 신호의 주기를 지정	
TimerDelay	0 ~ 60,000,000 μ s	Timer 출력 신호를 출력하기 전에 적용할 지연 시간 지정	
TimerReset	-	Timer를 초기화하고 다시 시작	
TimerStatus	TimerIdle	타이머가 유휴 (Idle) 상태	
	TimerTriggerWait	타이머가 트리거 신호를 기다리는 중	
	TimerActive	타이머가 활성 상태	
CounterAnd TimerControl	TimerTrigger Source	Off	Timer 출력 신호 해제
		ExposureActive	ExposureActive를 출력 신호의 소스 신호로 사용
		FrameActive	한 프레임의 readout 구간을 Timer 출력 신호의 소스 신호로 사용
	TimerTrigger Activation	Line0	외부 트리거 신호를 Timer 출력 신호의 소스 신호로 사용
		RisingEdge	선택한 트리거 신호의 상승 에지를 Timer 출력 신호 트리거로 작동하도록 지정
		FallingEdge	선택한 트리거 신호의 하강 에지를 Timer 출력 신호 트리거로 작동하도록 지정
		AnyEdge	선택한 트리거 신호의 상승 에지 또는 하강 에지를 Timer 출력 신호 트리거로 작동하도록 지정
LevelHigh	선택한 트리거 신호가 High 구간일 때 Timer 출력 신호가 유효하도록 지정		
LevelLow	선택한 트리거 신호가 Low 구간일 때 Timer 출력 신호가 유효하도록 지정		

표 9-31 XML Parameters related to Timer Control

예를 들어, Timer Trigger Source를 Exposure Active로 설정하고, Timer Trigger Activation을 Level High로 설정한 경우에는 다음과 같이 Timer가 작동합니다.

1. Timer Trigger Source 파라미터로 설정한 소스 신호가 공급되면 Timer는 작동을 시작합니다.
2. Timer Delay 파라미터로 설정한 지연 시간이 시작된 후 만료됩니다.
3. 지연 시간이 만료되면 소스 신호의 High 구간만큼 Timer 신호가 상승합니다.



* Timer Trigger Activation is set to Level High.

그림 9-19 Timer Signal

9.25 Device User ID

카메라에 사용자 정의 정보를 16 byte까지 입력할 수 있습니다.

Device User ID 관련 XML 파라미터는 다음과 같습니다.

XML Parameter	Description
DeviceControl DeviceUserID	사용자 정의 정보 입력(16 byte)

표 9-32 XML Parameter related to Device User ID

9.26 Device Reset

카메라를 물리적으로 Reset하여 전원을 껐다 켭니다.

Device Reset 관련 XML 파라미터는 다음과 같습니다.

XML Parameter	Description
DeviceControl Device Reset	물리적 Reset 수행

표 9-33 XML Parameter related to Device Reset

9.27 Field Upgrade

카메라는 필드에서 카메라를 분해하지 않고 Camera Link 인터페이스를 통해 펌웨어와 FPGA 로직을 업그레이드하는 기능을 제공합니다. 자세한 변경 방법은 Appendix A를 참조하십시오.

9.28 User Set Control

사용자는 카메라 설정을 카메라 내부의 플래시 영역에 저장하거나 다시 불러올 수 있습니다. 저장 영역은 두 개를 지원하고 Load 영역은 세 개를 지원합니다.

User Set Control 관련 XML 파라미터는 다음과 같습니다.

XML Parameters	Value	Description
UserSetSelector	Default	카메라 설정을 Factory Default Settings로 선택
	UserSet1	카메라 설정을 UserSet1로 선택
	UserSet2	카메라 설정을 UserSet2로 선택
UserSetLoad	-	User Set Selector에서 선택한 사용자 설정을 카메라에 Load
UserSetControl	UserSetSave	User Set Selector에서 선택한 영역에 현재의 카메라 설정을 저장 단, Default 영역은 Factory Default Settings 영역으로 Load만 가능합니다.
	UserSetDefault	Default User Set1 User Set2

표 9-34 XML Parameters related to User Set Control

Default 영역에 저장된 카메라 설정 값은 카메라의 작업 영역으로 불러올 수는 있지만 설정 값을 변경할 수는 없습니다. 카메라의 전원을 껐다 켜거나 카메라를 reset하면 카메라의 작업 영역에서 설정한 값은 없어집니다. 작업 영역의 현재 설정 값을 reset한 후에도 사용하려면 설정 값을 사용자 영역 중 하나에 저장해야 합니다.

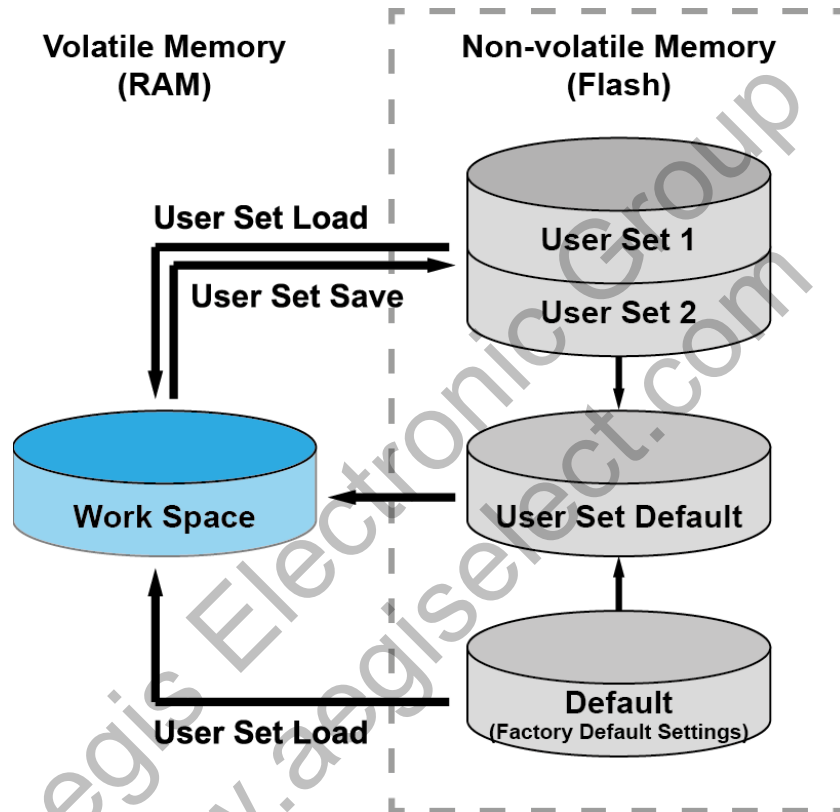


그림 9-20 User Set Control

10장. 제품 동작 이상 확인 및 조치

제품이 이상 동작을 하면 아래 사항을 점검해 주시기 바랍니다.

- 화면에 아무것도 보이지 않을 경우
 - 케이블 연결이 제대로 되었는지 확인하십시오.
 - 전원 공급이 제대로 이루어지는지 확인하십시오.
 - 외부 트리거 입력 모드일 경우, 트리거가 제대로 입력되는지 확인하십시오.
- 화면이 선명하지 않을 경우
 - 렌즈나 Glass에 먼지가 묻어 있는지 확인하십시오.
 - 렌즈의 초점이 잘 맞는지 확인하십시오.
- 영상이 어둡게 나올 경우
 - 렌즈가 막혀 있는지 확인하십시오.
 - 노출(Exposure)시간이 적절한 지 확인하십시오.
- 카메라 동작이 이상하고 뜨거울 경우
 - 전원 연결이 제대로 되었는지 확인하십시오.
 - 카메라에서 연기가 나거나 비정상적인 발열 시 사용을 중지하십시오.
- 트리거 모드가 제대로 동작되지 않을 경우
 - 외부 트리거 모드의 경우 케이블 연결이 제대로 되었는지 확인하십시오.
- 통신이 되지 않을 때
 - Gigabit Ethernet 케이블 연결이 제대로 되었는지 확인하십시오.
 - PC에 장착된 5 GigE 네트워크 어댑터에 카메라가 제대로 연결되어 있는지, 설정이 제대로 되었는지 확인하십시오.

품질보증서

제품명				보증기간
모델명				
구입일자	년	월	일	
보증기간	년	월	일	

고객주소:	성명	
	연락처	
판매처:	성명	
	연락처	

사후 서비스(A/S)를 받으실 때

사용 설명서를 한 번 더 확인하고 고장이라 판단되면 고장 상태와 제품 정보를 명확히 기록하여 알려주십시오.

고장의 상태나 내용에 따라 유상과 무상으로 구분되며 아래의 고장 원인은 유상으로 처리됩니다.

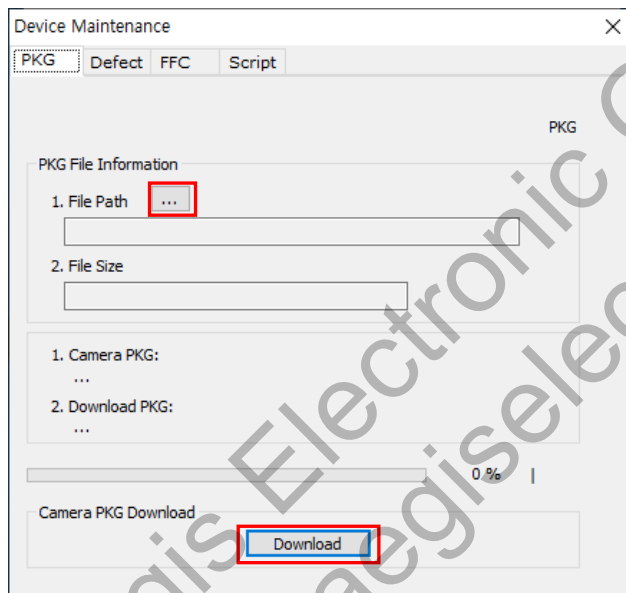
- 사용자 취급 부주의에 의한 고장
- 정격전원 이외의 전원 연결 시
- 사용자 임의로 분해 및 수리한 경우
- 재해에 의한 고장(화재, 침수, 낙뢰 등)

고장내용 기록

Appendix A. Field Upgrade

다음 절차에 따라서 카메라의 MCU, FPGA 및 XML 파일을 업그레이드할 수 있습니다.

1. Vieworks Imaging Solution 7.X를 실행한 후 Configure 버튼을 클릭하여 Device Maintenance 창을 표시합니다.
2. PKG 탭을 선택하고, File Path 옆의 [...] 버튼을 클릭한 다음 MCU, FPGA 또는 XML 업그레이드 파일을 선택하십시오.



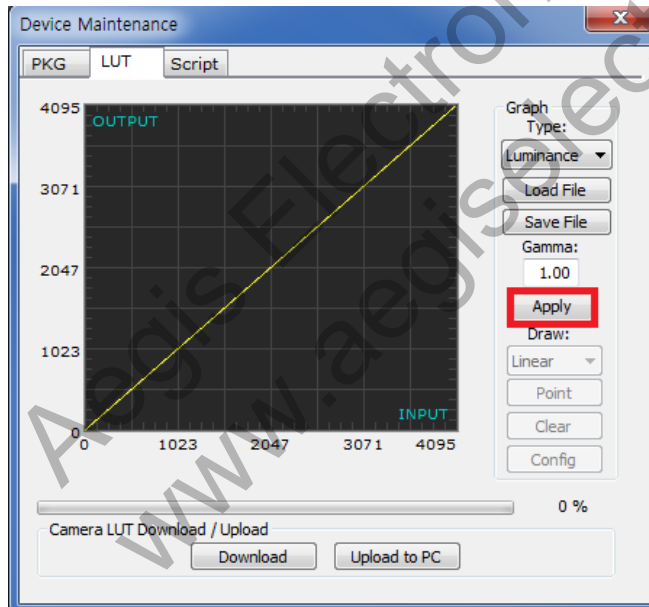
3. [Download] 버튼을 클릭하면 업그레이드 파일의 다운로드가 진행되고, 화면 하단에 진행 상황이 표시됩니다.
4. 다운로드가 완료되면 [OK] 버튼을 클릭하여 확인 창을 닫습니다.

Appendix B. LUT Download

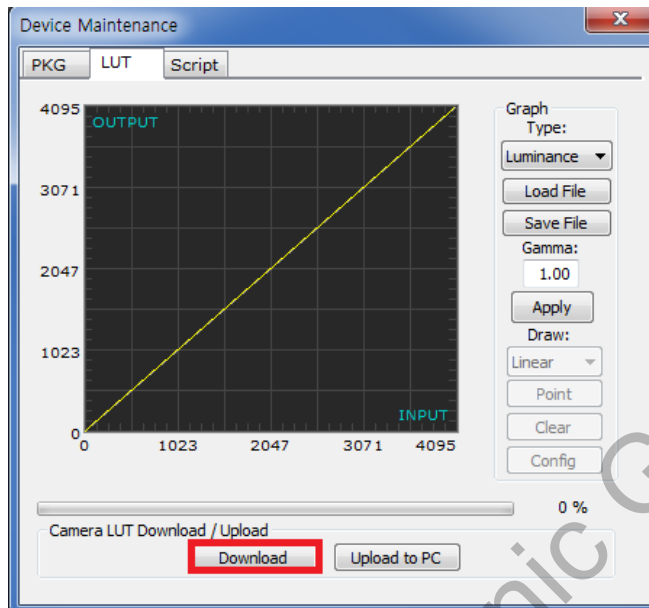
LUT 데이터는 두 가지 유형으로 생성할 수 있습니다. 제공되는 프로그램에서 Luminance의 감마 값을 조절한 후 다운로드하거나, 엑셀 등에서 작성한 CSV 파일(*.csv)을 불러와서 다운로드할 수 있습니다.

B.1 감마 곡선 다운로드

1. Vieworks Imaging Solution 7.X를 실행한 후 Configure 버튼을 클릭하여 아래와 같은 창을 표시합니다. LUT 탭을 선택하고 Type 드롭다운 목록에서 Luminance를 선택합니다.
2. Gamma 입력 필드에 원하는 값을 설정하고 **Apply** 버튼을 클릭합니다.



3. **Download** 버튼을 클릭하여 설정한 감마 값을 카메라에 다운로드합니다.

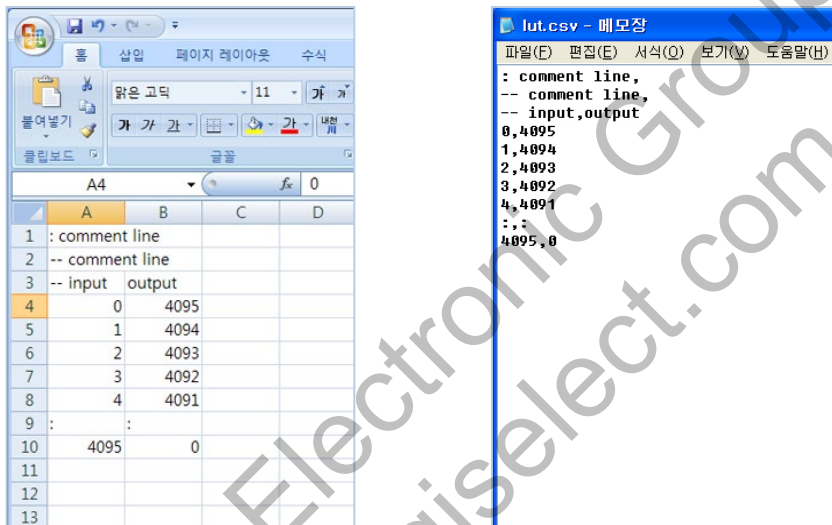


4. 다운로드가 완료되면 **OK** 버튼을 클릭하여 확인 창을 닫습니다.

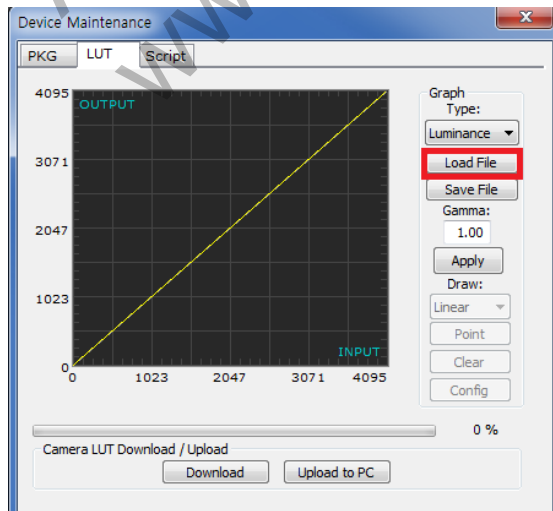
B.2 CSV 파일 다운로드

1. 엑셀에서 아래 왼쪽의 그림처럼 LUT 테이블을 작성하고 CSV 파일(*.csv)로 저장합니다. 오른쪽 그림은 작성한 파일을 메모장에서 열었을 때의 모습입니다. 파일 작성이 끝난 후에는 프로그램에서 읽을 수 있도록 CSV 파일의 확장자를 .lut로 변경해야 합니다. 작성 시 적용되는 규칙은 다음과 같습니다.

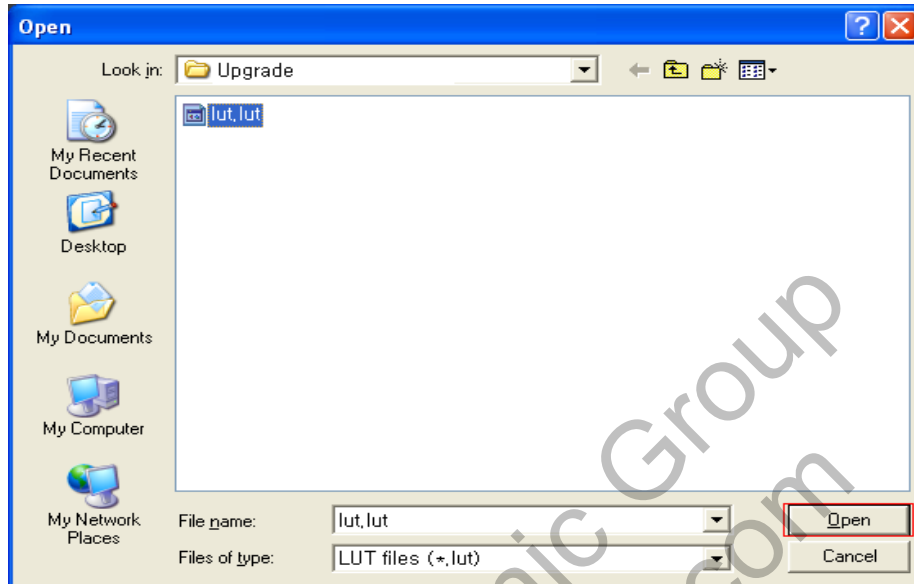
- ‘:’ 또는 ‘-’로 시작하는 라인은 주석으로 처리됩니다.
- 입력값을 기준으로 0부터 4095의 순으로 빠짐없이 기록합니다.



2. Vieworks Imaging Solution 7.X를 실행한 후 Configure 버튼을 클릭하여 아래와 같은 창을 표시합니다. LUT 탭을 선택하고 Type 드롭다운 목록에서 Luminance를 선택한 다음 **Load File** 버튼을 클릭합니다.



3. 작성한 LUT 파일을 선택하고 **Open** 버튼을 클릭합니다.



4. **Download** 버튼을 클릭합니다. 다운로드가 완료되면 **OK** 버튼을 클릭하여 확인 창을 닫습니다.

Appendix C. 용어집

용어	설명
Binning	2개 이상의 인접한 픽셀의 신호 값을 결합하여 더 높은 신호 수준을 가진 하나의 "가상" 픽셀을 생성하는 프로세스.
Camera Link	컴퓨터 비전 애플리케이션을 위해 설계된 직렬 통신 프로토콜. National Semiconductor 인터페이스 Channel Link를 기반으로 하며, 카메라, 케이블, 프레임 그래버와 같은 산업용 비디오 제품 간 디지털 통신(인터페이스)을 표준화하기 위해 설계됨.
CMOS (Complementary Metal-Oxide Semiconductor)	반도체 프로세스를 기반으로 하는 스캐너 및 디지털 카메라에, 또는 이미지 센서를 설계하는 목적으로 사용됨.
Color 영상	빛의 삼원색인 RGB (Red, Green, Blue = 3-Band) 영상.
DSNU (Dark Signal Non-Uniformity)	조명이 없는 경우에도 보거나 측정할 수 있는 개별 픽셀 동작의 차이.
Dynamic Range	측정 가능한 빛의 최대-최저 비율이며, 값이 높을수록 표현 범위가 넓음 (단위: dB (데시벨))
FPN (Fixed Pattern Noise)	FPN은 고정된 노이즈 값을 가지며, 픽셀간의 Level 편차를 줄여 깨끗한 이미지가 나오도록 할 수 있다. 빛이 없는 상태에서 FPN을 보정하는 것을 DSNU라고 하며 빛이 있는 상태에서 FPN을 보정하는 것을 PRNU라고 한다.
Frame Grabber	카메라 등과 같은 영상 매체를 통해 나타나는 아날로그 영상 신호를, 샘플당 정의된 비트로 디지털화하여 개인용 컴퓨터(PC)가 처리할 수 있는 신호 (디지털 영상 신호)로 변경해주는 장치.
Gain	카메라에서의 빛의 밝기 정도 신호의 강도를 조절하여 영상의 명암부에서 밝은 부분을 조절함.
GenICam	카메라 유형 및 이미지 형식에 관계없이 GigE Vision, Camera Link 및 IEEE 1394-II DC와 같은 광범위한 표준 인터페이스를 지원하는 범용 구성 인터페이스입니다. 이를 통해 사용자는 카메라 유형, 특정 카메라에서 지원하는 특징 및 기능을 쉽게 식별할 수 있으며 각 기능과 관련된 매개변수 범위를 확인할 수도 있습니다. GenICam 표준의 핵심은 카메라 내부 레지스터를 표준화된 기능 목록에 매핑하는 카메라에 탑재된 Descriptor File(XML 형식)입니다.
Interface	카메라와 Frame Grabber를 연결하기 위한 표준화된 프로토콜 (데이터 전송 수단) 예) Camera Link, Giga-E, USB 2.0 / 3.0 등 (인터페이스에 따라 전송 규격이 정해져 있음)
Lens Mount	카메라에서 렌즈를 고정하는 부분 (장착 방법에 따라 C 마운트, F 마운트 등으로 분류됨)
Line Rate	초당 전송하는 라인의 개수.
Line Scan Camera	단일 행의 광 검출기로 구성된 센서를 사용하는 카메라이며, 라인별로

	이미지를 수집함. Area Scan 카메라와 다르게 센서가 직선으로 구성됨. 각 픽셀에 의해 기록된 값과 보기 또는 처리를 위해 이미지에 출력되는 값 사이의 관계를 수정하는 사용자 프로그래밍 방법.
LUT (Lookup Table)	LUT의 경우, 사용자는 입력 값과 출력값 사이의 커스텀 매핑을 정의하여 사용할 수 있습니다. 이 경우 "인덱스"를 선택하고 "값"을 할당하여 매핑합니다.
Mono 영상	흑백 또는 단색 영상. 8-bit 데이터 기준으로 0에 가까울수록 어둡고, 255값에 가까울수록 밝음.
Resolution	가로 x 세로 픽셀의 개수 예) 흑백 이미지 (용량 계산법) : $640 * 480 * 8(\text{bit}) = 2,457,600 \text{ bit} = 307,200 \text{ byte}$
Offset Parameter	신호의 강도를 조절하여 영상의 명암부에서 어두운 부분을 조정 (휘도) 특정 함수 또는 모델을 설명하거나 구성할 때 사용되는 고유 변수
PCB 검사	인쇄 회로 기판 또는 전자장치 하위 시스템의 자동 이미징을 통해, 적합한 부품 배치를 결정하고 결함을 식별하며 전반적인 품질을 평가하는 검사.
Pixel	영상 데이터를 구성하는 최소 단위 예) 픽셀값 = $8 \text{ Bit} = 2^8 = 256 \text{ level}$
Pixel Size	카메라 센서 내 1픽셀 당 실제 사이즈 (단위: μm (마이크로미터))
PRNU (Photo Response Non-Uniformity)	모든 픽셀에 떨어지는 동일한 광량에 대한 이미지 센서의 응답이 픽셀에 따라 달라지는 것
Q.E (Quantum Efficiency)	Q.E(양자 효율)는 사진 필름 또는 CCD(전하 결합 장치)와 같은 감광 장치에서 정의되는 양으로, 광반응성 표면에 충돌하여 전자-정공 쌍을 생성하는 광자의 백분율을 나타냅니다. 광에 대한 장치의 전기적 감도를 측정하는 핵심 요소입니다.
Sensitivity	가시광선 또는 비가시광선 파장에 관계없이, 카메라가 소량의 조명에 얼마나 쉽게 반응하는지를 나타내는 용어. 픽셀의 크기, 광 수집 성능, 광을 전기 신호로 변환하는 성능, 이 과정에서 생성되는 "노이즈"의 양 등, 감도에 영향을 미치는 여러 요소가 있음.
Shutter	디지털 센서의 경우, 전자 셔터는 지정된 노출 시간이 끝날 때 픽셀에 수집된 디지털 전하를 차광된 버퍼 영역(전송 레지스터)으로 전송하며 모든 픽셀이 동시에 전송되는 경우 '글로벌 셔터'라고 칭함. (픽셀이 순차적으로 전송되는 경우 '롤링 셔터')
TDI (Time Delay and Integration)	하나의 영역을 여러 번 촬영하고, 해당 이미지 데이터를 중첩하여 한 장의 이미지로 만드는 방식.
Vieworks Imaging Solution (VIS)	Indicates the control application provided with the product together by Vieworks
White Balance	여러 컬러 필터를 가진 픽셀이 정확한 색상 비율로 광원에 응답하도록 만드는 프로세스를 의미.