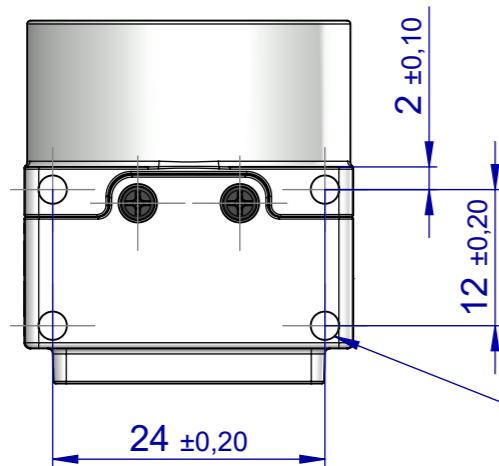


Aegis Electronic Group  
www.aegisselect.com

4	3	2	1
F			F
E			E
D			D
C			C
B			B
A			A

	05	tsa	24.01.2025
	04	tsa	13.03.2024
	03	tsa	12.10.2023
	02	tsa	19.07.2023
-	01	-	-
<b>ECN-Nummer</b> <i>ECN-Number</i>	<b>ID der Änderung</b> <i>ID of change</i>	<b>Name</b> <i>name</i>	<b>Datum</b> <i>date</i>
			<b>Änderungsgrund</b> <i>reason for change</i>
<b>Änderungsmitteilung</b> <i>Engineering Change Notification</i>			
		<b>Zeichnung nicht skalieren</b> <i>drawing do not scale</i>	<b>Werkstoff / base material</b> - XX
			<b>CAD Modell-Version / cad model-version</b> Version / version: <b>05</b>
		<b>Gezeichnet von / drawn from</b> tsa	<b>Kamera-Modell / camera-model</b> <b>volume-ueye-xcp-usb3-housed</b>
		<b>Dichte / density:</b> N/A	<b>Bezeichnung und CAD-Version / designation and cad-version</b> <b>U3-3xx0XCP-x-xx - 05</b>
		<b>Maßstab / scale:</b> N/A	<b>A4</b>
		<b>Gewicht / weight:</b> N/A	<b>Blatt / sheet:</b> 1 von / of 2
		<b>Geprüft von / checked from</b> -	
		<b>Datum / date</b> 24.01.2025	
		<b>Kontakt / contact</b> +49 7134 96196-0	
 IDS Imaging Development Systems GmbH Dimbacher Str. 10 D-74182 Obersulm, Germany		www.ids-imaging.com	
4	3	2	1



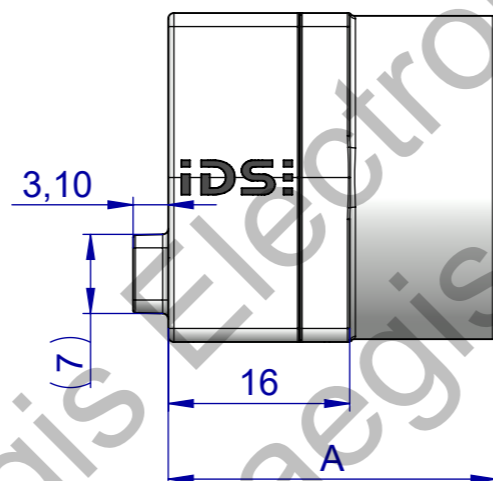
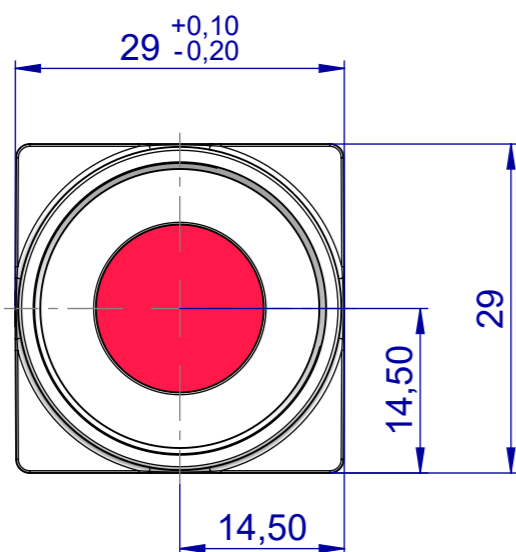
Gewinde / (thread) 1"-32 UN-2B

Max. Einschraubtiefe = 10mm  
(max. depth of screw-in)

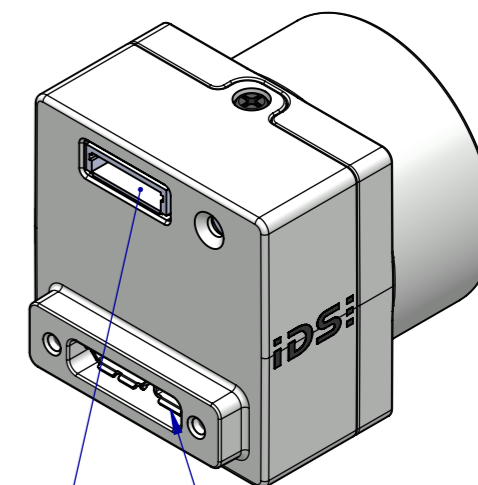
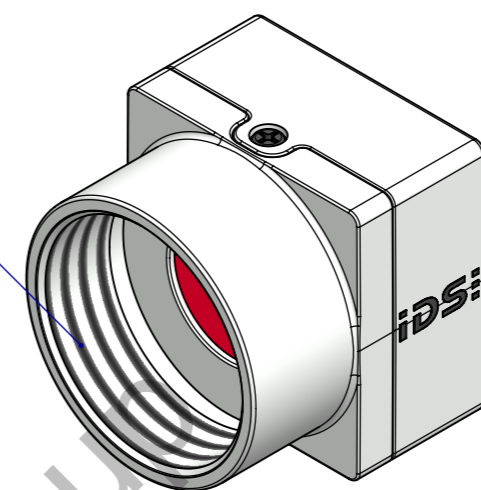
4x Gewinde / (thread) M3

Maximale Einschraubtiefe = 3mm  
(max. depth of screw-in)

Max. Anzugsdrehmoment = 1Nm  
(max. Tightening torque = 1Nm / 8.85inlbf)

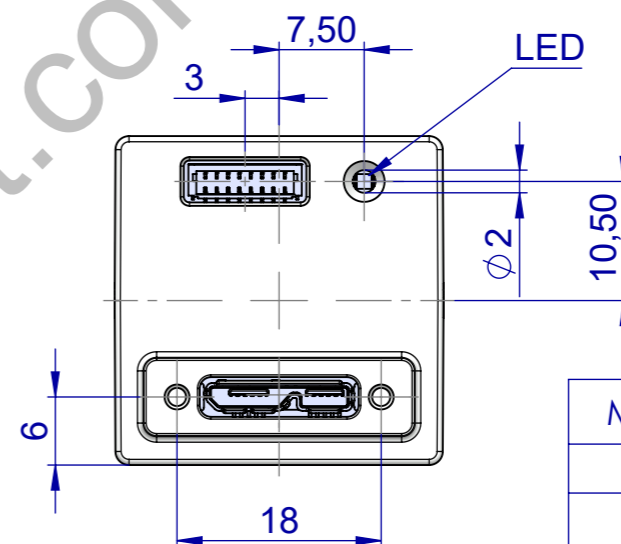


A = Maß angepasst an Sensor  
(dimension aligned on Sensor)  
min. = 28,00mm  
max. = 29,50mm



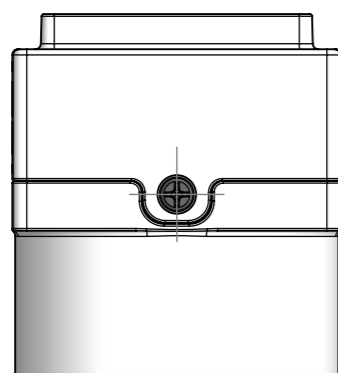
8 PIN I/O wire to board

USB3



LED

Modell / model	Maß / dimension A
U3-3560-XCP	28,35
U3-3680-XCP U3-38J0-XCP U3-38L0-XCP U3-38C0-XCP U3-34F0-XCP	28,80
U3-33F0-XCP U3-34L0-XCP U3-34E0-XCP UE-39B0-XCP	29,00
U3-36P0-XCP	29,15



Zeichnung nicht skalieren / drawing do not scale  
Werkstoff / base material -  
CAD Modell-Version / cad model-version  
Version / version 05

Name / name	Datum / date	Kontakt / contact
Gezeichnet von / drawn from tsa	24.01.2025	+49 7134 96196-0
Geprüft von / checked from -	-	-

**iDS**  
IDS Imaging Development Systems GmbH  
Dimbacher Str. 10  
D-74182 Obersulm, Germany  
www.ids-imaging.com

Gewicht / weight: N/A  
Dichte / density: N/A  
Maßstab / scale: N/A

Kamera-Familie / camera family  
**volume-ueye-xcp-usb3-housed**

Kamera-Name (zum Beispiel) / camera name (for example)  
**U3-3xx0XCP-x-xx - 05**

**A3**

Blatt / sheet: 2 von / of 2