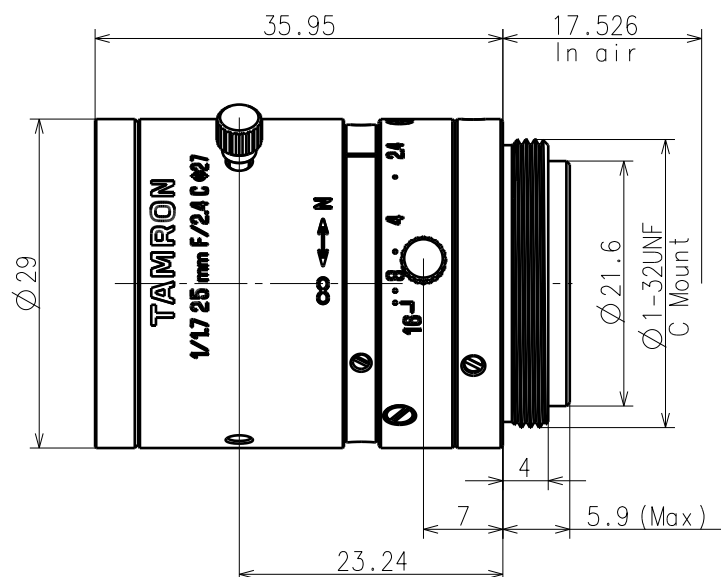
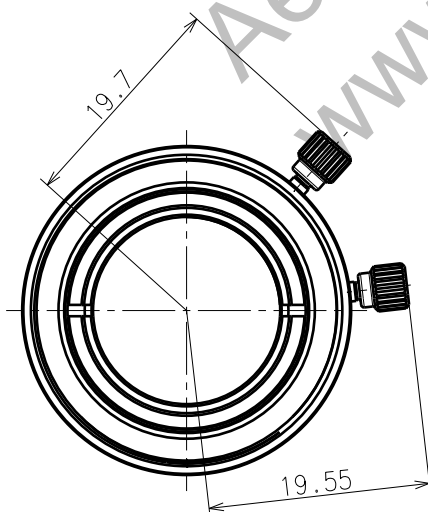


M117FM25

Imager Size	イメージャーサイズ	1/1.7"
Mount Type	マウント	C
Focal Length	焦点距離	25 mm
Aperture Range	絞り範囲	F/2.4 ~ F/16
Field of View Angle (Horizontal x Vertical) 画角(水平×垂直)	1/1.7"	17.4°×13.1°
	1/1.8"	17.1°×11.5°
	1/2"	14.8°×11.2°
	1/3"	11.2°×8.4°
Focus Range	フォーカス範囲	0.1 m ~ ∞ (Recommended Shooting Distance 推奨撮影距離0.3m)
Operation 操作方法	Focus フォーカス	Manual w/lock 手動ロック付き
	IRIS アイリス	Manual w/lock 手動ロック付き
Filter Size	フィルターネジ径	M27 P=0.5
Wave Length	対応波長	Visible Light 可視光域
TV Distortion	歪曲	-0.1% (＊)
Weight	質量	45 g
Operating Temperature	動作温度範囲	-20°C ~ +60°C

Drawing
外観図面

＊設計値/Design Value

Focus rotation angle: 92.34 deg
Iris rotation angle: 60.73 deg

＊仕様及びデザインはお断りなく変更する場合があります。
Specification and design subject to change without any notice.