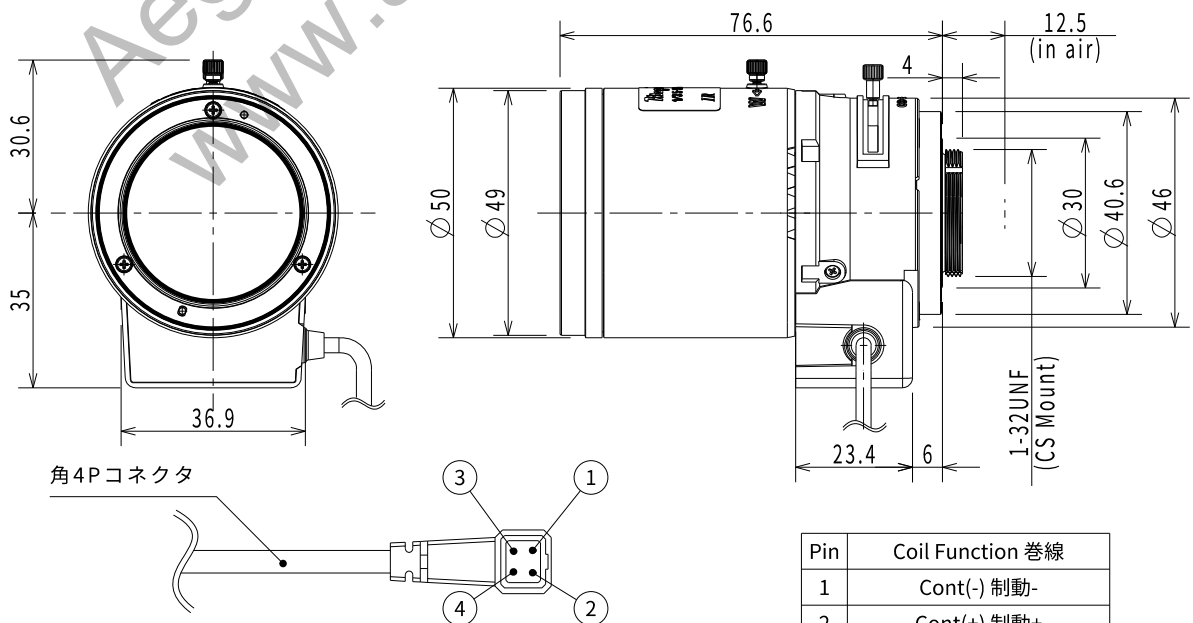


M13VG550IR

Imager Size	イメージャーサイズ	1/3"	
Mount Type	マウント	CS	
Focal Length	焦点距離	5~50mm	
Aperture Range	絞り範囲	F/1.6~360	
Field of View Angle (Horizontal x Vertical) 画角(水平×垂直)	1/3"	Wide	53°×40°
		Tele	5.6°×4.2°
	1/4"	Wide	40°×30°
		Tele	4.2°×3.2°
Focus Range	フォーカス範囲	1m~∞	
Operation 操作方法	Focus	フォーカス	Manual w/lock 手動ロック付き
	Zoom	ズーム	Manual w/lock 手動ロック付き
	IRIS	アイリス	DC Auto IRIS DC オートアイリス
Filter Size	フィルターネジ径	---	
Back Focal Distance	バックフォーカス	Wide : 13.71mm(in air) Tele : 17.87mm(in air)	
Wave Length	対応波長	Visible Light~Near Infrared 可視光域~近赤外域	
Operating Voltage	作動電圧	OPEN : 4V CLOSE : 0.5V	
Weight	質量	104g±10g	
Operating Temperature	動作温度範囲	-20°C~+60°C	

Drawing
外観図面

Pin	Coil Function 巻線
1	Cont(-) 制動-
2	Cont(+) 制動+
3	Drive(+) 駆動+
4	Drive(-) 駆動-

※仕様及びデザインはお断りなく変更する場合があります。
Specification and design subject to change without any notice.