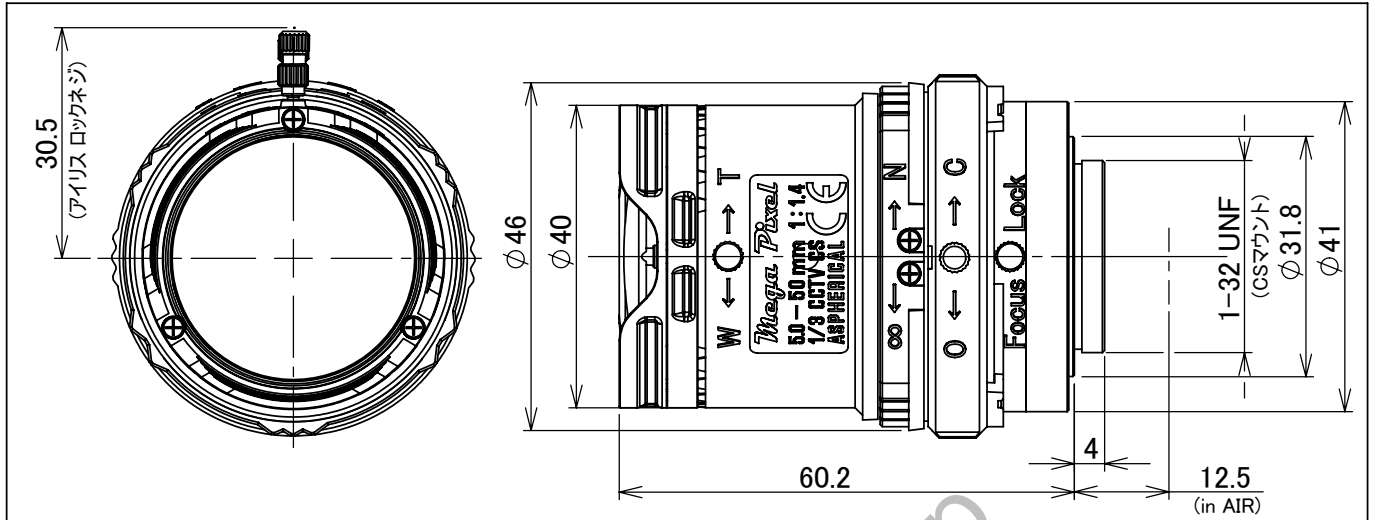


M13VM550



Imager Size	イメージャーサイズ	1/3
Mount Type	マウント	CS
Focal Length	焦点距離	5 ~ 50 mm
Aperture Range	絞り範囲	F/1.4 ~ Close
Angle of View(Horizontal × Vertical) 画角 (水平 × 垂直)	1/3 Wide	53.8° × 40.3°
	1/3 Tele	5.5° × 4.2°
	1/4 Wide	40.3° × 30.2°
	1/4 Tele	4.2° × 3.1°
Focusing Range	フォーカス範囲	1m ~ ∞
Operation 操作方法	Focus フォーカス	Manual w/lock 手動ロック付
	Zoom ズーム	Manual w/lock 手動ロック付
	Iris アイリス	Manual w/lock 手動ロック付
Filter Size	フィルターネジ径	—————
Back Focus(in air)	バックフォーカス(in air)	Wide : 10.28 ~ 10.98mm
Operating Voltage	作動電圧	—————
Weight	重量	64 g
Operating Temperature	動作温度範囲	-20°C ~ +60°C
Wiring Diagram	配線図	

※仕様はお断りなく変更する場合があります。

Specifications subjected to change without any notice.

DF002E0000-01