

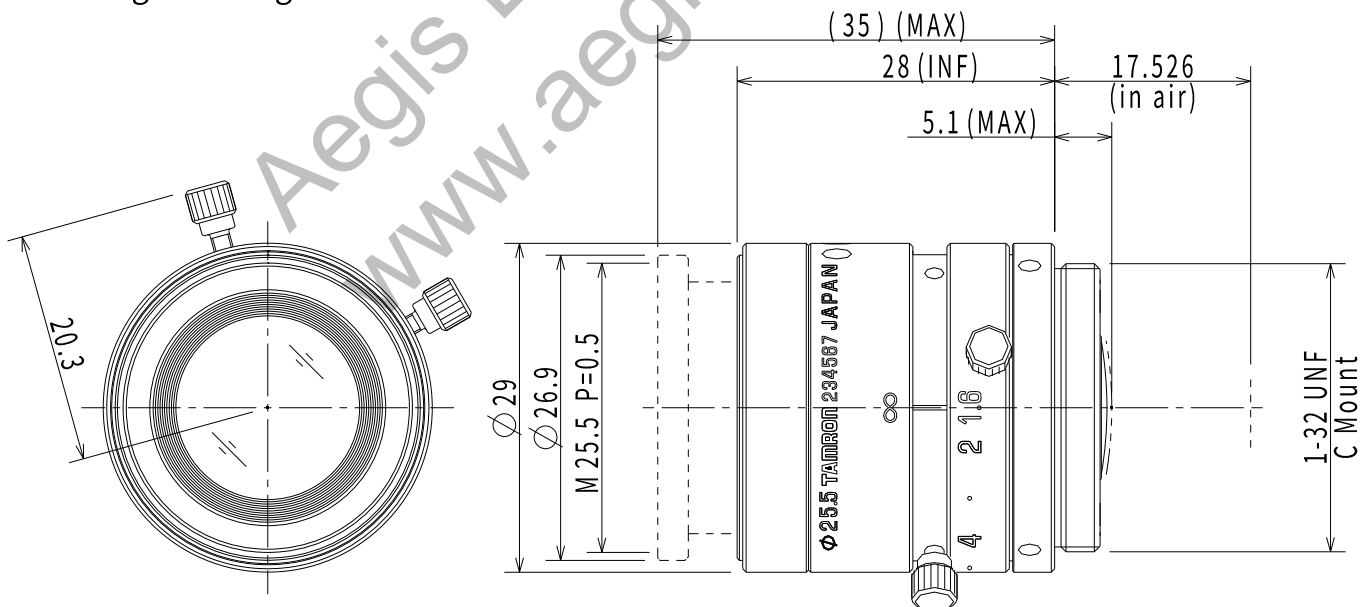
M118FM25

Imager Size	イメージャーサイズ	1/1.8"
Mount Type	マウント	C
Focal Length	焦点距離	25 mm
Aperture Range	絞り範囲	F/1.6 ~ F/16
Field of View Angle (Horizontal x Vertical) 画角(水平×垂直)	1/1.8"	16.6°×12.5°
	1/2"	14.6°×11.0°
	1/3"	11.0°×8.2°
Focus Range	フォーカス範囲	0.1 m ~ ∞
Operation 操作方法	Focus フォーカス	Manual w/lock 手動ロック付き
	IRIS アイリス	Manual w/lock 手動ロック付き
Filter Size	フィルターネジ径	M25.5 P=0.5 mm
Wave Length	対応波長	Visible Light 可視光域
TV Distortion	歪曲	-0.2 % 以内
Weight	質量	39 g ± 3 g
Operating Temperature	動作温度範囲	-10°C ~ +60°C

Drawing
外観図面

Focus angle : 250 deg

IRIS angle : 89 deg



※仕様及びデザインはお断りなく変更する場合があります。

Specification and design subject to change without any notice.