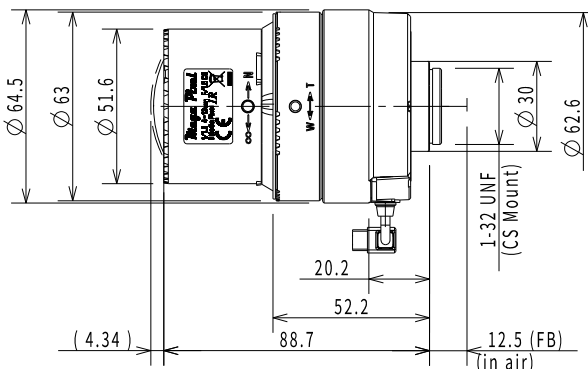
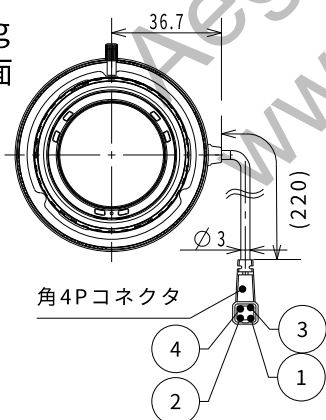
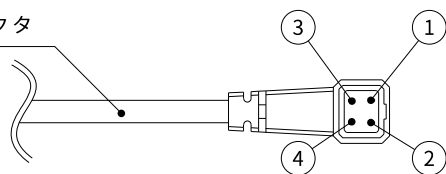


M118VG413IRCS

Imager Size	イメージャーサイズ	1/1.8"	
Mount Type	マウント	CS	
Focal Length	焦点距離	4~13mm	
Aperture Range	絞り範囲	F/1.5~Close	
Field of View Angle (Horizontal x Vertical) 画角(水平×垂直)	1/1.8"	Wide	105.4°×77.6°
		Tele	33°×24.8°
	1/2"	Wide	91.7°×67.9°
		Tele	29°×21.8°
1/3"	Wide	67.9°×50.6°	
	Tele	21.8°×16.3°	
Focus Range	フォーカス範囲	0.3m~∞	
Operation 操作方法	Focus	フォーカス	Manual w/lock 手動ロック付き
	Zoom	ズーム	Manual w/lock 手動ロック付き
	IRIS	アイリス	DC Auto IRIS DCオートアイリス
Back Focal Distance	バックフォーカス	15.235mm (in air)	
Wave Length	対応波長	Visible Light~Near Infrared 可視光域~近赤外域	
Operating Voltage	作動電圧	OPEN : 3V以下 CLOSE : 0.5V	
Weight	質量	172g±5g	
Operating Temperature	動作温度範囲	-20°C~+60°C	

Drawing
外観図面

角4Pコネクタ



Pin	Coil Function	巻線
1	Cont(-)	制動-
2	Cont(+)	制動+
3	Drive(+)	駆動+
4	Drive(-)	駆動-

※仕様及びデザインはお断りなく変更する場合があります。
Specification and design subject to change without any notice.