

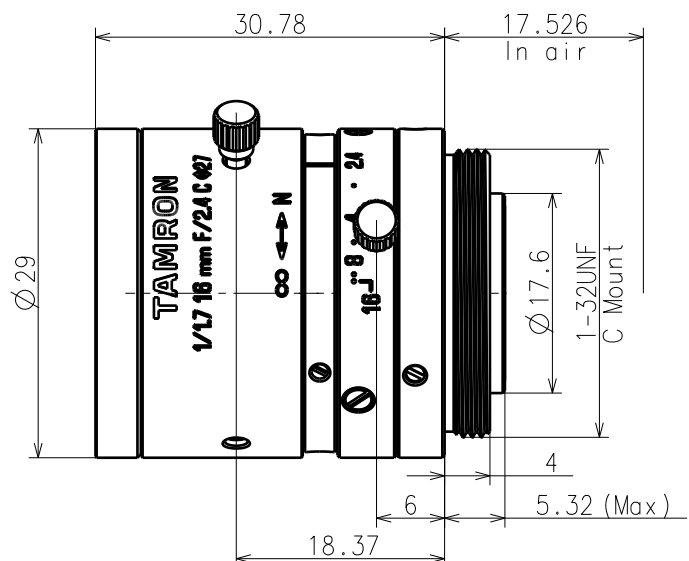
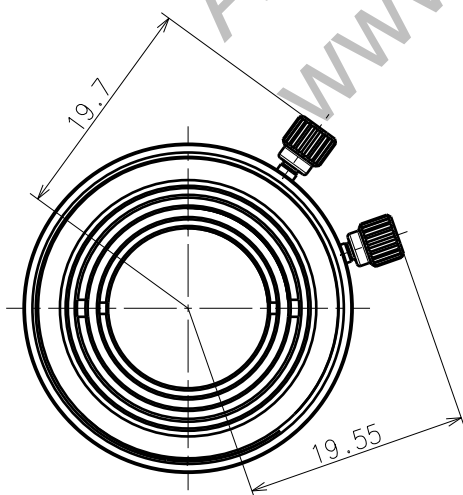
## M117FM16

Imager Size	イメージャーサイズ	1/1.7"
Mount Type	マウント	C
Focal Length	焦点距離	16 mm
Aperture Range	絞り範囲	F/2.4 ~ F/16
Field of View Angle (Horizontal x Vertical) 画角(水平×垂直)	1/1.7"	26.1°×19.7°
	1/1.8"	25.7°×17.4°
	1/2"	22.3°×16.8°
	1/3"	16.8°×12.6°
Focus Range	フォーカス範囲	0.1 m ~ ∞ (Recommended Shooting Distance 推奨撮影距離0.3m)
Operation 操作方法	Focus      フォーカス	Manual w/lock 手動ロック付き
	IRIS        アイリス	Manual w/lock 手動ロック付き
Filter Size	フィルターネジ径	M27 P=0.5
Wave Length	対応波長	Visible Light 可視光域
TV Distortion	歪曲	-0.1% (*)
Weight	質量	40 g
Operating Temperature	動作温度範囲	-20°C ~ +60°C

Drawing  
外観図面

\* 設計値/Design Value

Focus rotation angle: 89.5 deg  
Iris rotation angle: 49.85 deg



※仕様及びデザインはお断りなく変更する場合があります。  
Specification and design subject to change without any notice.