

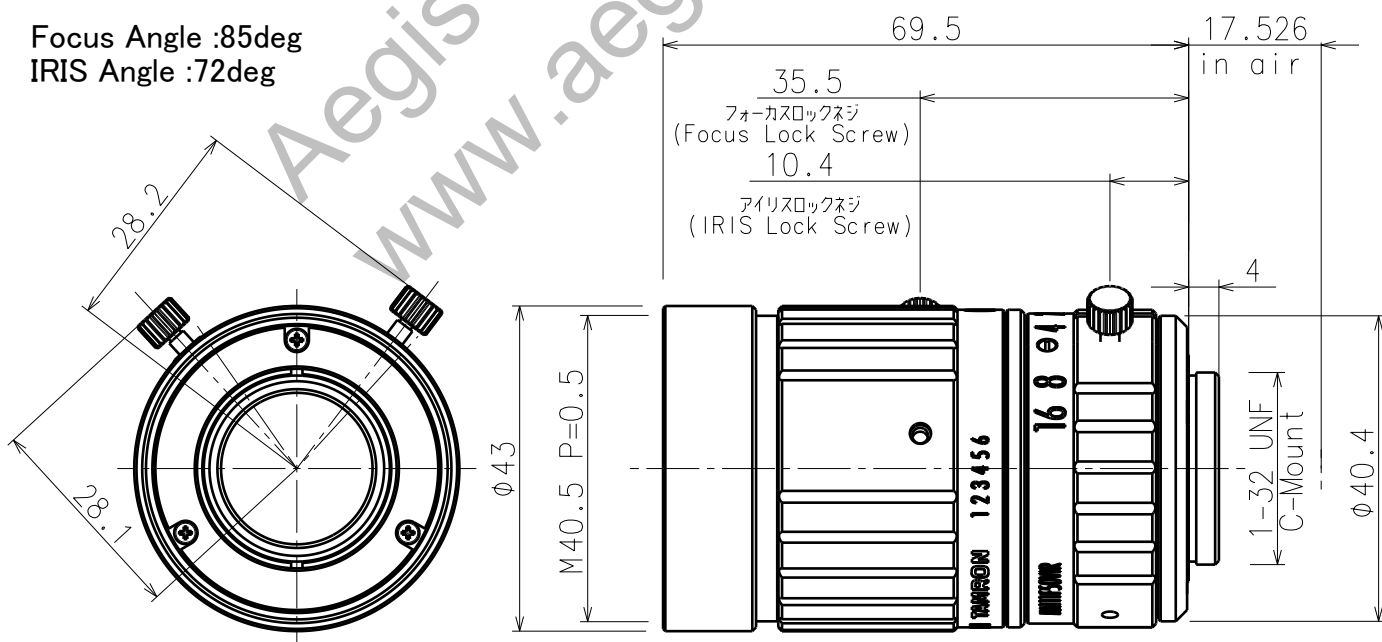
MA111F50VIR

| | | | |
|--|---------------|---|---------------------------|
| Imager Size | イメージャーサイズ | 1.1" | |
| Mount Type | マウント | C | |
| Focal Length | 焦点距離 | 50 mm | |
| Aperture Range | アイリス範囲 | F/2.8 ~ F/16 | |
| Field of View Angle (Horizontal x Vertical) | 画角 (水平x垂直) | 1.1" | 16.0° x 12.0° |
| | | 2/3" | 10.1° x 7.5° |
| | | 1/2" | 7.3° x 5.5° |
| Focus Range | フォーカス範囲 | 0.2 m ~ ∞ | |
| Operation 操作方法 | Focus | フォーカス | Manual w/lock 手動 ロック付き |
| | IRIS | アイリス | Manual w/lock 手動 ロック付き |
| FilterSize | フィルターネジ径 | M40.5 P=0.5 | |
| Wave Length | 対応波長 | 可視光域~近赤外域 Visible Light ~Near Infrared | |
| TV Distortion | 歪曲 | 0.1% (*) | |
| Weight | 質量 | 181 g | |
| Operating Temperature | 動作温度範囲 | -20°C ~ +60°C | |

Drawing 外観図面

*設計値/Design Value

Focus Angle :85deg
IRIS Angle :72deg



※仕様及びデザインはお断りなく変更する場合があります。
Specification and design subject to change without any notice.