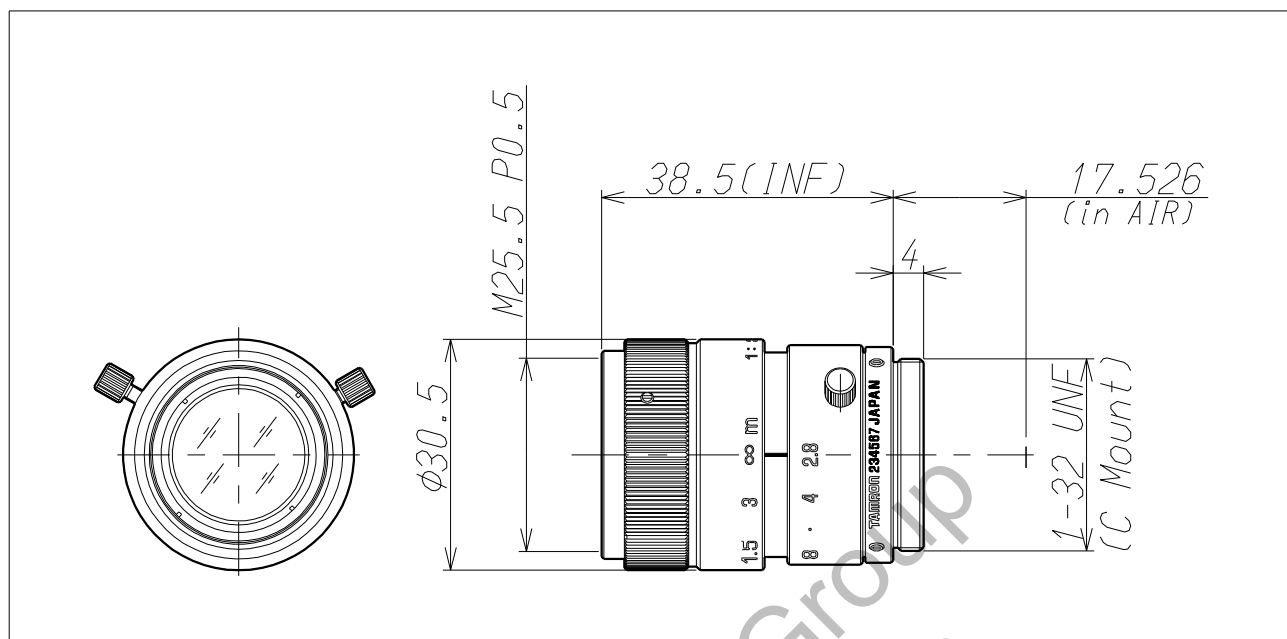


# 21HC



Imager Size	CCDサイズ	2/3
Mount Type	マウント	C
Focal Length	焦点距離	50mm
Aperture Range	絞り範囲	2.8~22
Angle of View(Horizontal×Vertical) 画角(水平×垂直)	2/3	10.0° × 7.5°
	1/2	7.3° × 5.5°
	1/3	5.5° × 4.1°
Focusing Range	フォーカス範囲	0.44m ~ ∞
Operation 操作方法	Focus フォーカス	Manual w/Lock 手動ロック付き
	Iris アイリス	Manual w/Lock 手動ロック付き
Filter Size	フィルターネジ径	M25.5 P=0.5mm
Back Focus(in air)	バックフォーカス(in air)	22.10mm
Weight	重量	52g
Operating Temperature	動作温度範囲	-5℃~+50℃