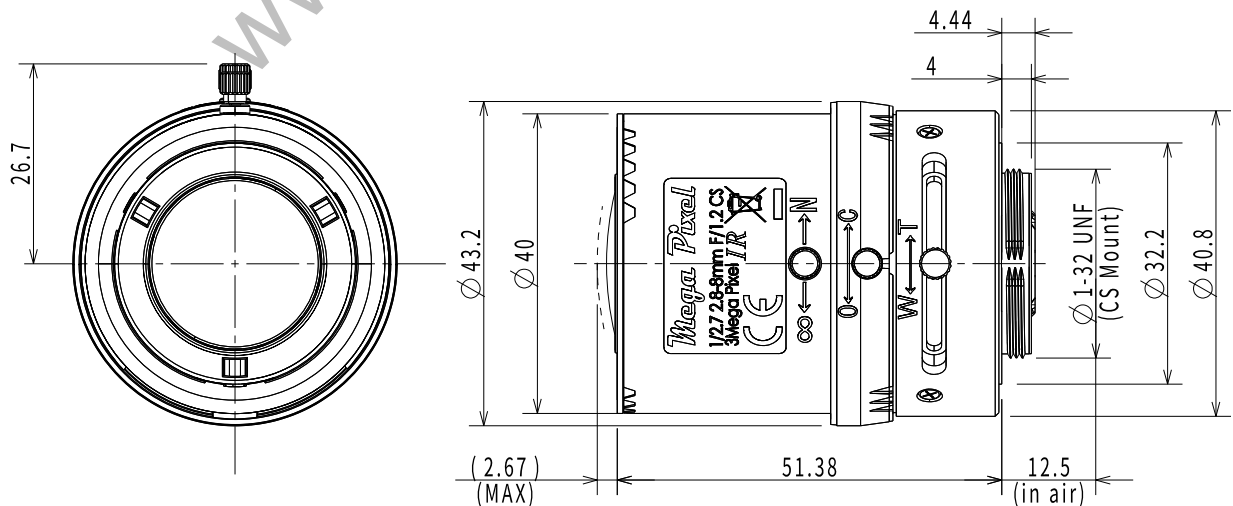


## M13VM288IR

Imager Size	イメージャーサイズ	1/2.7"	
Mount Type	マウント	CS	
Focal Length	焦点距離	2.8~8mm	
Aperture Range	絞り範囲	F/1.2~Close	
Field of View Angle (Horizontal x Vertical) 画角(水平×垂直)	1/2.7"	Wide	124.3°×65.2°
		Tele	43°×24.2°
	1/3"	Wide	100.1°×72.9°
		Tele	35.8°×26.8°
	1/4"	Wide	72.9°×53.9°
		Tele	26.8°×20.1°
Focus Range	フォーカス範囲	0.3m~∞	
Operation 操作方法	Focus	フォーカス	Manual w/lock 手動ロック付き
	Zoom	ズーム	Manual w/lock 手動ロック付き
	IRIS	アイリス	Manual w/lock 手動ロック付き
Filter Size	フィルターネジ径	---	
Back Focal Distance	バックフォーカス	Wide : 8.339mm(in air) Tele : 14.944mm(in air)	
Wave Length	対応波長	Visible Light~Near Infrared 可視光域~近赤外域	
Operating Voltage	作動電圧	- -	
Weight	質量	61g±4g	
Operating Temperature	動作温度範囲	-20°C~+60°C	

Drawing  
外観図面

※仕様及びデザインはお断りなく変更する場合があります。  
Specification and design subject to change without any notice.