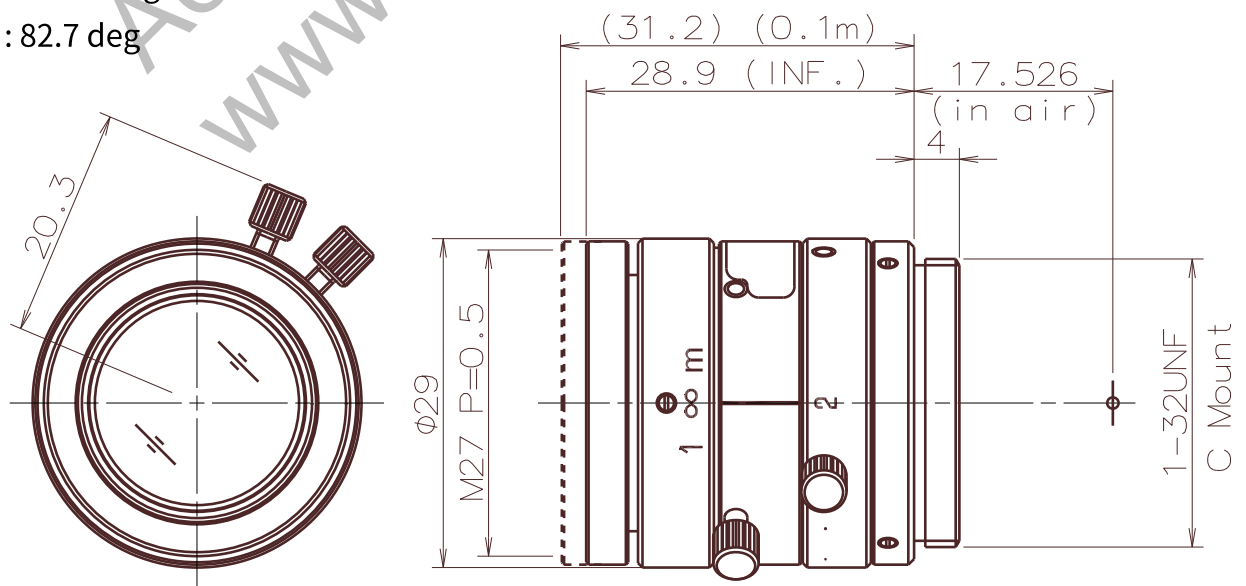


M112FM16

| | | |
|---|------------------|--|
| Imager Size | イメージャーサイズ | 1/1.2" |
| Mount Type | マウント | C |
| Focal Length | 焦点距離 | 16 mm |
| Aperture Range | 絞り範囲 | F/2.0 ~ F/16 |
| Field of View Angle (Horizontal x Vertical) 画角(水平×垂直) | 1/1.2"(4:3) | 37.4°×28.4° |
| | 1/1.2"(16:9) | 40.5°×22.3° |
| | 2/3"(4:3) | 31.0°×23.4° |
| | 2/3"(16:9) | 33.7°×19.2° |
| Focus Range | フォーカス範囲 | 0.1 m ~ ∞ (Recommended Shooting Distance 推奨撮影距離 0.3m) |
| Operation 操作方法 | Focus フォーカス | Manual w/lock 手動ロック付き |
| | IRIS アイリス | Manual w/lock 手動ロック付き |
| Filter Size | フィルターネジ径 | M27 P=0.5 mm |
| Wave Length | 対応波長 | Visible Light 可視光域 |
| TV Distortion | 歪曲 | -0.56 % (*) |
| Weight | 質量 | 51g |
| Operating Temperature | 動作温度範囲 | -20°C ~ +60°C |

Drawing 外観図面 * 設計値/Design Value

Focus angle : 148 deg
IRIS angle : 82.7 deg



※仕様及びデザインはお断りなく変更する場合があります。
Specification and design subject to change without any notice.