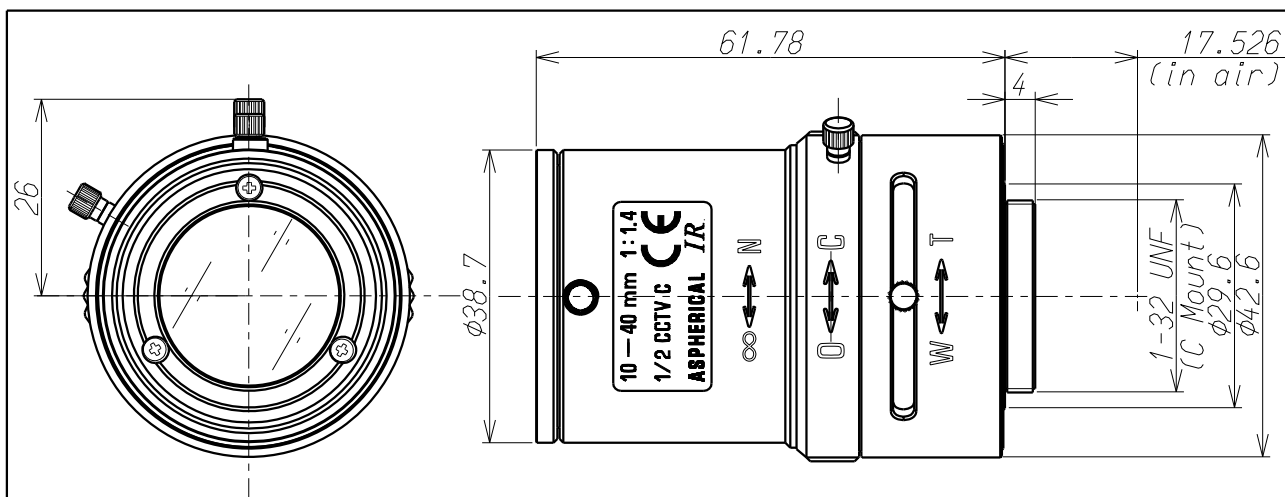


12VM1040ASIR



Imager Size	イメージャーサイズ	1/2"
Mount Type	マウント	C
Focal Length	焦点距離	10~40mm
Aperture Range	絞り範囲	F/1.4~Close
Field of View Angle (Horizontal×Vertical) 画角(水平×垂直)	1/2" Wide	37.5° × 27.6°
	Tele	9.3° × 7.0°
	1/3" Wide	27.6° × 20.4°
	Tele	7.0° × 5.3°
Focusing Range	フォーカス範囲	0.5m ~ ∞
Operation 操作方法	Focus フォーカス	Manual w/lock 手動ロック付
	Zoom ズーム	Manual w/lock 手動ロック付
	Iris アイリス	Manual w/lock 手動ロック付
Filter Size	フィルターネジ径	—
Back Focal Distance	バックフォーカス	Wide:12.166mm(in air) Tele:18.602mm(in air)
Wave Length	対応波長	Visible Light ~ Near Infrared 可視光域 ~ 近赤外域
Operating Voltage	作動電圧	—
Weight	質量	77g ± 4g
Operating Temperature	動作温度範囲	-20℃~+60℃
Wiring Diagram	配線図	

※仕様はお断りなく変更する場合があります。
Specifications subjected to change without any notice.

NC010A0-04