

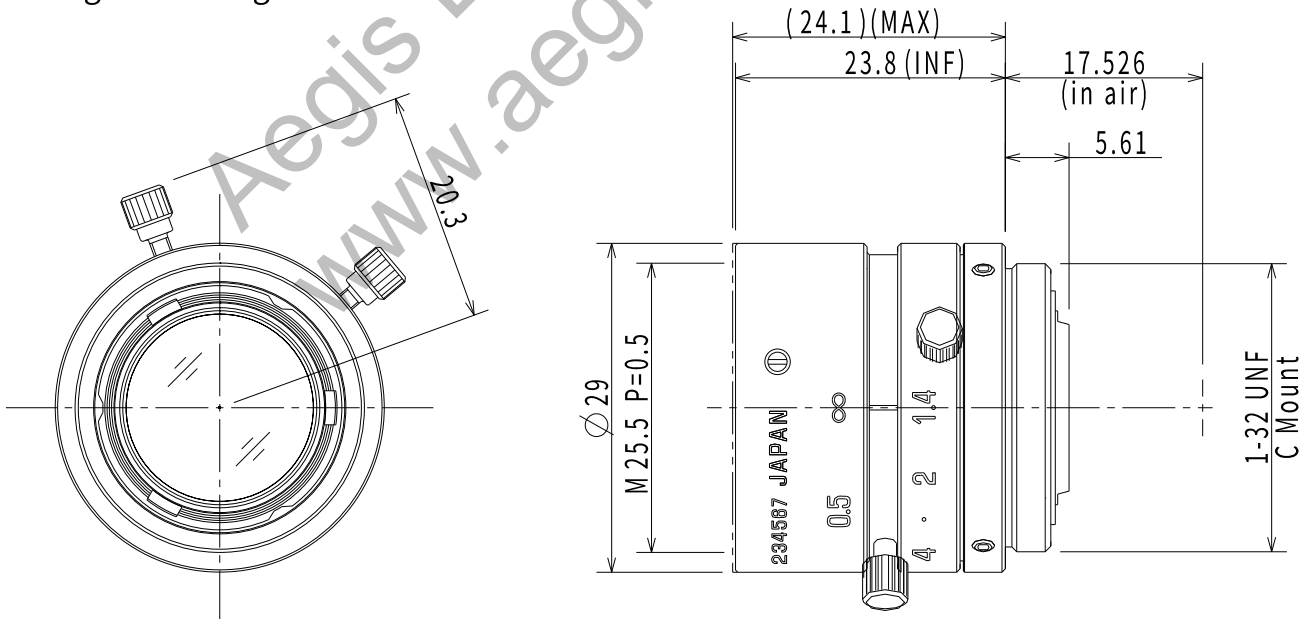
## M118FM16

Imager Size	イメージャーサイズ	1/1.8"
Mount Type	マウント	C
Focal Length	焦点距離	16 mm
Aperture Range	絞り範囲	F/1.4 ~ F/16
Field of View Angle (Horizontal x Vertical) 画角(水平×垂直)	1/1.8"	25.9°×19.5°
	1/2"	22.8°×17.1°
	1/3"	17.1°×12.9°
Focus Range	フォーカス範囲	0.1 m ~ ∞
Operation 操作方法	Focus      フォーカス	Manual w/lock 手動ロック付き
	IRIS        アイリス	Manual w/lock 手動ロック付き
Filter Size	フィルターネジ径	M25.5 P=0.5 mm
Wave Length	対応波長	Visible Light 可視光域
TV Distortion	歪曲	-0.7 % 以内
Weight	質量	39 g ± 3 g
Operating Temperature	動作温度範囲	-10°C ~ +60°C

Drawing  
外観図面

Focus angle : 180 deg

IRIS angle : 93.5 deg



※仕様及びデザインはお断りなく変更する場合があります。

Specification and design subject to change without any notice.