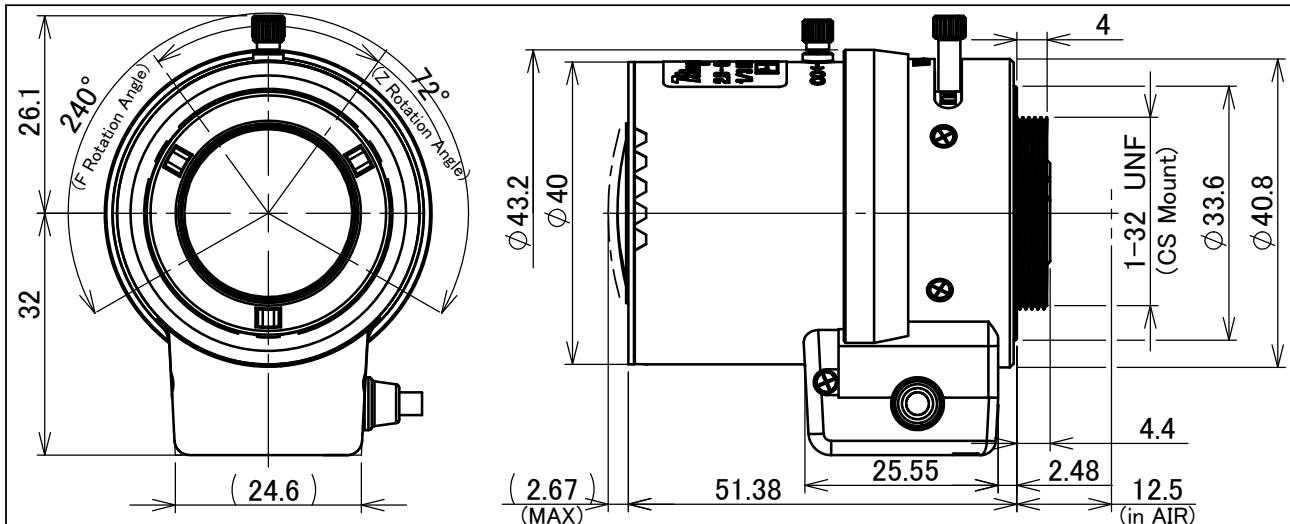


M13VP288IR



Imager Size	イメージャーサイズ	1/3
Mount Type	マウント	CS
Focal Length	焦点距離	2.8 ~ 8 mm
Aperture Range	絞り範囲	F/1.2 ~ CLOSE
Angle of View(Horizontal × Vertical) 画角(水平 × 垂直)	1/3 Wide	100.1° × 72.9°
	1/3 Tele	35.8° × 26.8°
	1/4 Wide	72.9° × 53.9°
	1/4 Tele	26.8° × 20.1°
Focusing Range	フォーカス範囲	0.3m ~ ∞
Operation 操作方法	Focus フォーカス	Manual w/lock 手動ロック付
	Zoom ズーム	Manual w/lock 手動ロック付
	Iris アイリス	Tamron P-Iris (Stepping motor switching control) (ステッピングモーターによる開閉制御)
Excitation	励磁	Bi-polar Type バイポーラ駆動方式
Back Focus(in air)	バックフォーカス(in air)	Wide : 8.339 ~ 14.944mm
Wave Length	対応波長	Visible Light ~ Near Infrared 可視光域 ~ 近赤外域
Operating Voltage Range	使用電圧範囲	3.0v ~ 5.0v
Driving Current	駆動電流	95mA max: Per-phase 1相あたり
Weight	重量	68 g ± 4 g
Operating Temperature	動作温度範囲	-20°C ~ +60°C

Wiring Diagram 配線図

Square 4pin (JEITA Standard) 角4ピンコネクタ(JEITA標準)

※仕様はお断りなく変更する場合があります。
Specifications subjected to change without any notice.

Pin	Appellation 名称
1	A
2	B
3	B-
4	A-

Driving Excitation Pattern 駆動励磁パターン

1-2Phase 1-2相
 OPEN → CLOSE: ① → ⑧
 CLOSE → OPEN: ⑧ → ①

Pin	Phase 相	①	②	③	④	⑤	⑥	⑦	⑧
1	A	H	L	L	L	L	L	H	H
2	B	L	L	L	L	H	H	H	L
3	B-	H	H	H	L	L	L	L	L
4	A-	L	L	H	H	H	L	L	L

Excitation Pattern at Full Aperture 解放端スタート励磁パターン

Phase 相	Excitation 励磁
A	H
B	L
B-	H
A-	L

DF015HF000-00