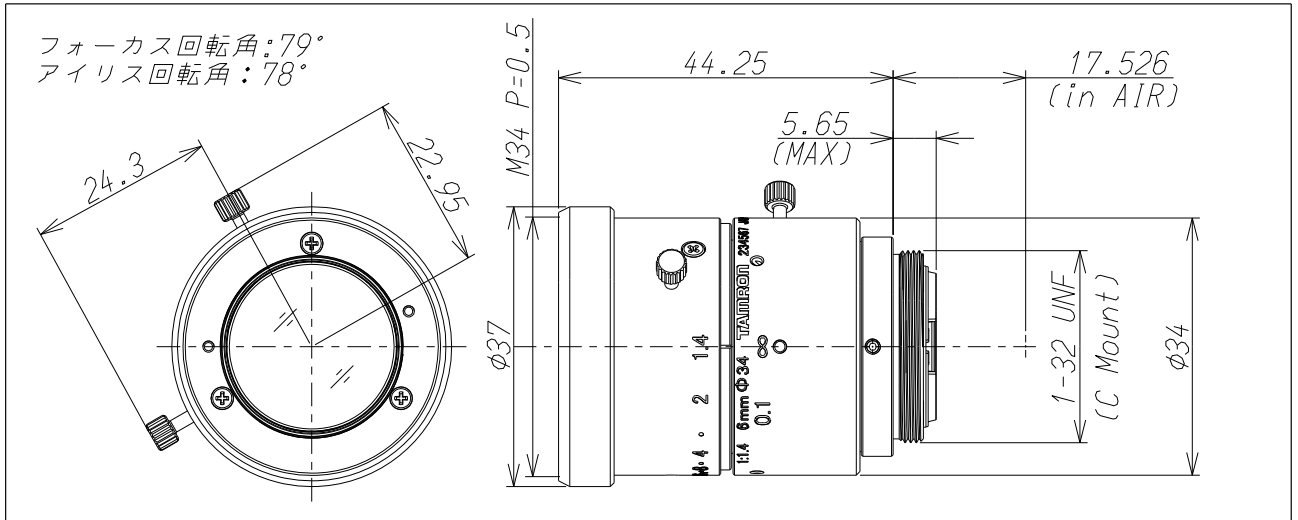


暫定版  
Preliminary

M118FM06

**Mega Pixel**



Imager Size	イメージャーサイズ	1/1.8"
Mount Type	マウント	C
Focal Length	焦点距離	6mm
Aperture Range	絞り範囲	F/1.4~16
Field of View Angle (Horizontal×Vertical) 画角(水平×垂直)	1/1.8"	66.1° × 50.8°
	1/2"	58.9° × 44.9°
	1/3"	44.9° × 34.0°
Focusing Range	フォーカス範囲	0.1m ~ ∞
Operation 操作方法	Focus フォーカス	Manual w/lock 手動ロック付
	Iris アイリス	Manual w/lock 手動ロック付
Filter Size	フィルターネジ径	M34 P=0.5mm
Back Focal Distance	バックフォーカス	11.98mm(in air)
Wave Length	対応波長	Visible Light 可視光域
Operating Voltage	作動電圧	—————
Weight	質量	TBA
Operating Temperature	動作温度範囲	-10℃~+60℃
Wiring Diagram	配線図	

※仕様はお断りなく変更する場合があります。(2014/06/06)  
Specifications subjected to change without any notice.