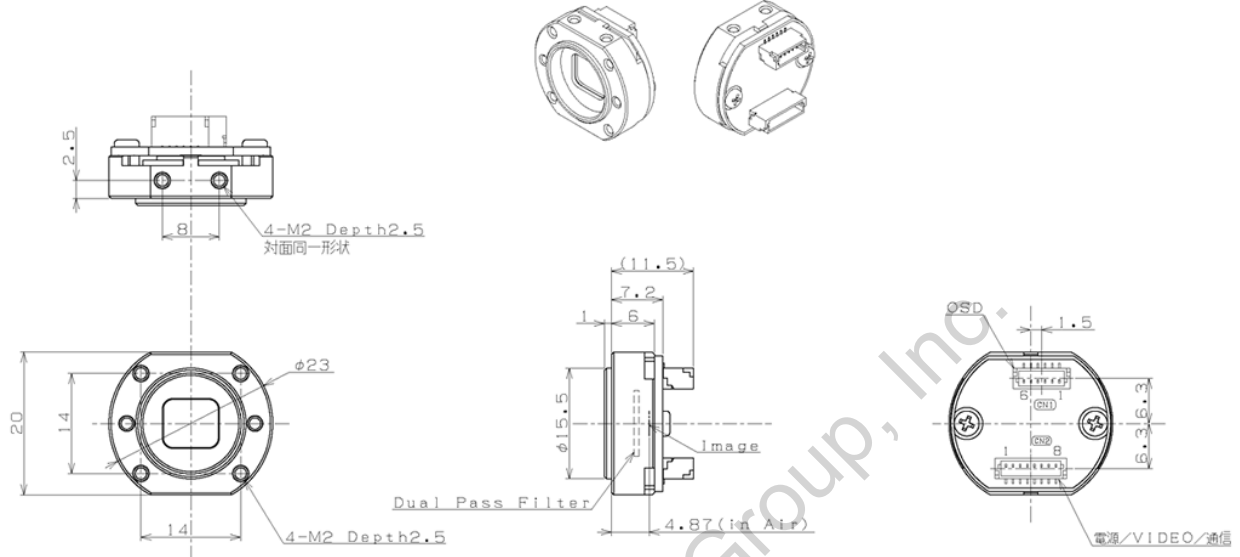


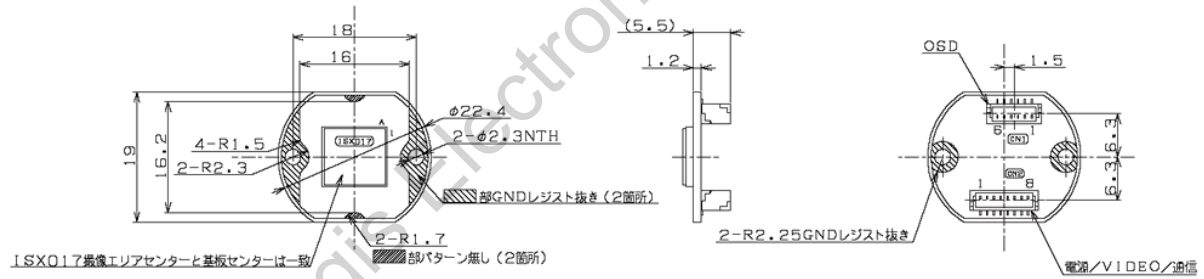
**External View**

[Downloads](#)

**STC-S133N/P**

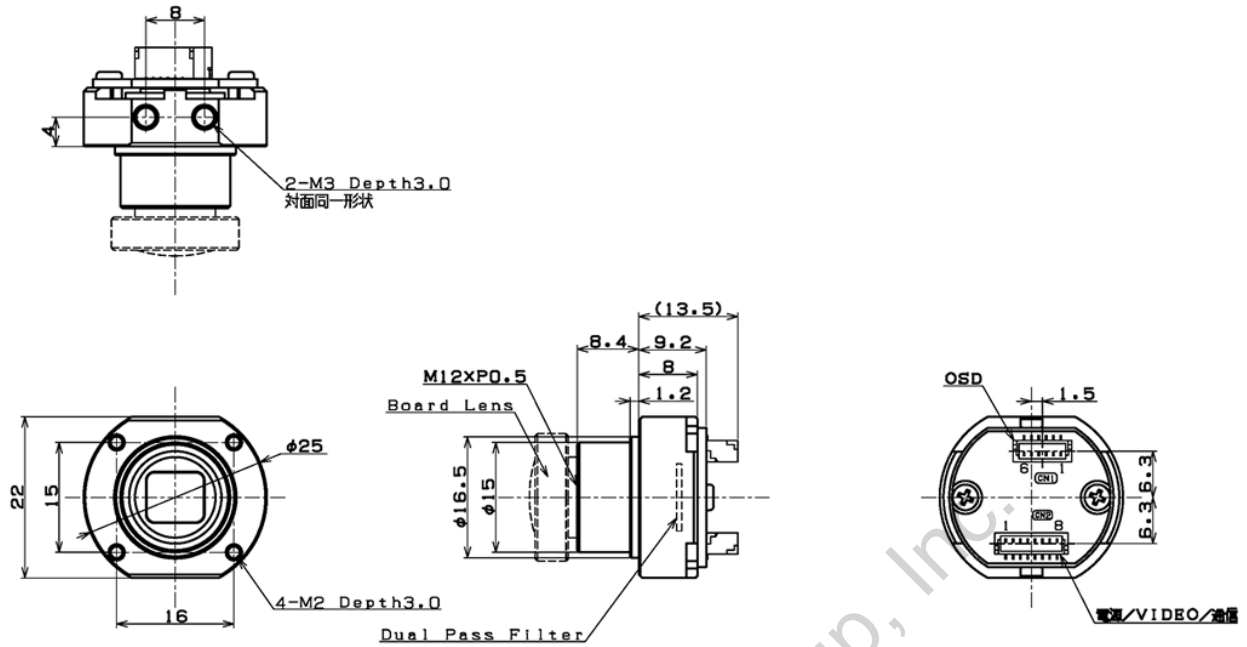


**STC-S133N-NF / STC-S133P-NF**

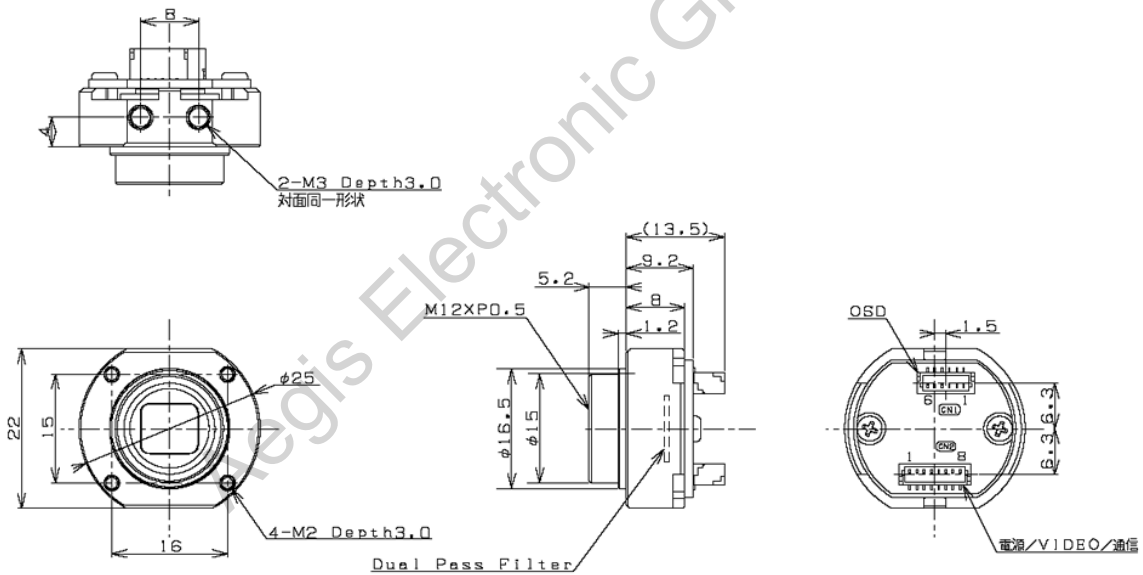


単位:mm

**STC-S133N/P-L**



STC-S133N-LS / STC-S133P-LS



单位:mm

STC-S133N/P-CS

